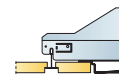




Ecophon Square 43™



Светильник Ecophon Square 43 FT представляет собой полностью встраиваемое решение, разработанное для потолков Ecophon с поверхностью Akutex™ FT. Благодаря уникальному дизайну светильники дают прекрасное освещение в различных типах помещений. Ecophon Square 43 используется для создания неповторимого настроения и подчеркивает особенности помещения. Лицевая часть светильников полностью демонтируема.

Светильник Ecophon Square 43 состоит из корпуса светильника и матового пластикового плафона, встроенного в панель Ecophon Focus. Вес светильника составляет примерно 3,5 кг. Система запатентована и зарегистрирована в Registered Community Design.



Ecophon Square 43



Ecophon Square 43 с системой Focus Dg

РАЗМЕРЫ ЭЛЕМЕНТОВ

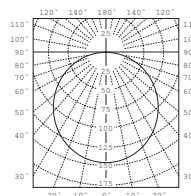
Размер, мм	600 x 600
T24	•
Толщина	20
Монтажная схема	M215, M214

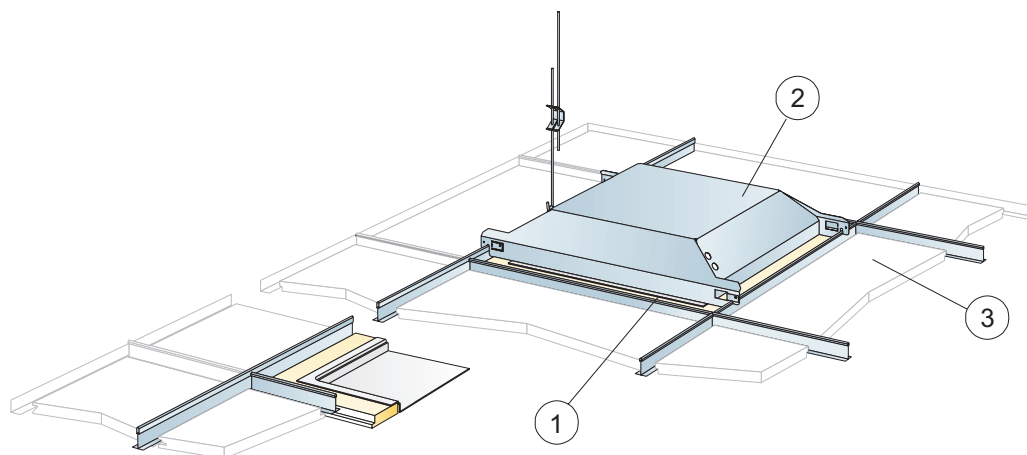
ТЕХНИЧЕСКИЕ ХАРАКТЕРИСТИКИ

-  **ЭЛЕКТРОТЕХНИЧЕСКИЕ ХАРАКТЕРИСТИКИ** Напряжение 230-240 V, 50 Hz, cos φ>0,9. Может поставляться с диммером регулировки мощности светильника. Лампа (не входит в комплект): 2GX13, 55W.
-  **ПОДКЛЮЧЕНИЕ** Стандартный светильник комплектуется кабелем 2,5 м (3x1,0мм²) с вилкой. Светильник с электронной регулировкой мощности поставляется без кабеля.
-  **СТАНДАРТЫ** IP20, Class 1.
  
-  **ДОСТУП В МЕЖПОТОЛОЧНОЕ ПРОСТРАНСТВО** Панели легко демонтируются. Минимальная высота подвеса системы в соответствии с монтажными схемами.
-  **ОЧИСТКА** Ежедневная сухая чистка и чистка пылесосом. Еженедельная влажная уборка.
-  **ВНЕШНИЙ ВИД** Цвет Белый Frost, ближайший цвет в системе NCS S 0500-N, светоотражение 85% (из которых 99% рассеивается). Коэффициент ретроотражения 63 mcd/(m²lx). Блеск < 1.
-  **МОНТАЖ** Установка в соответствии с монтажной схемой, которая включает информацию о минимальной высоте подвеса системы. Корпус светильника опирается на Т-профили. Панель с плафоном устанавливается так же, как и остальные панели. Последовательное, либо параллельное подключение установленных светильников должен производить сертифицированный электрик.

ХАРАКТЕРИСТИКИ СВЕТИЛЬНИКА

КПД источника света (LOR): 42%



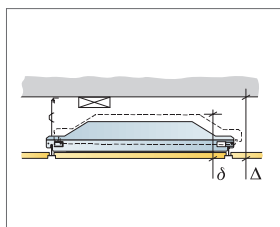


© Ecophon Group

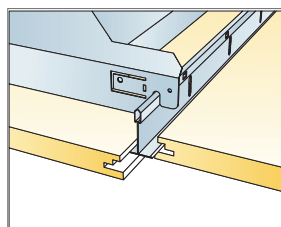
КОЛИЧЕСТВО ПО СПЕЦИФИКАЦИИ (НЕ ВКЛ. ОТХОДЫ)

		Размер, мм
		600x600
1	Панель Ecophon Square 43 E T24	1 шт. на светильник
2	Корпус Ecophon Square 43	1 шт. на светильник
3	Focus Dg или E T24	по требованию
Δ Мин. высота подвеса системы: 170 мм		
δ Мин. глубина демонтажа системы: 170 мм		

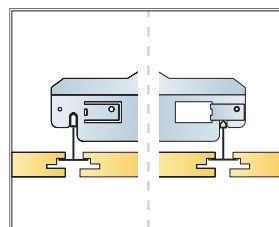
Ecophon Square 43 Emergency поставляется в комплекте с панелями



См. Количество по спецификации



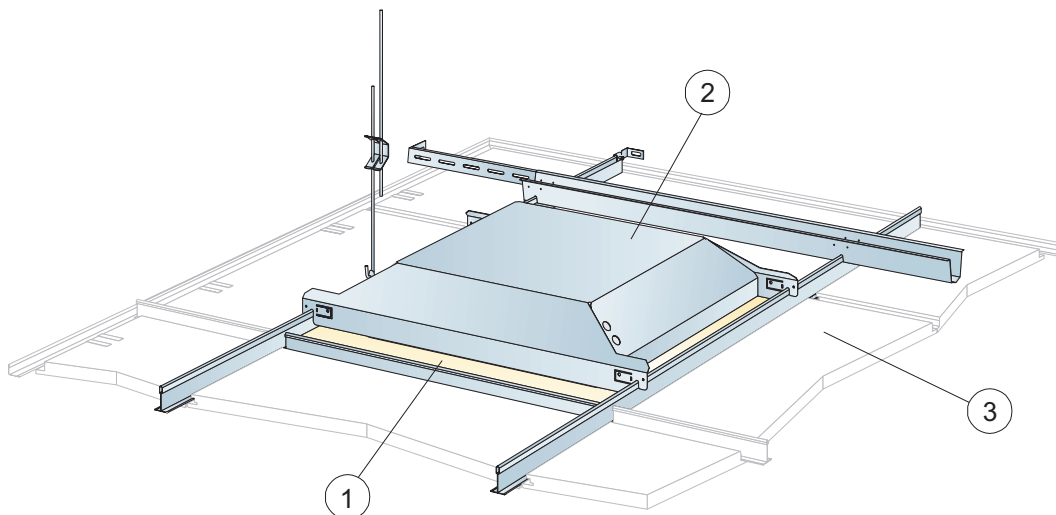
Установка светильника на главную направляющую



Отгибаемый элемент на корпусе позволяет устанавливать светильник на разную высоту направляющей

Размер, мм	Макс. возможная нагрузка [N]	Мин. несущая способность [N]
600x600	0	160

Норма нагрузки/несущая способность

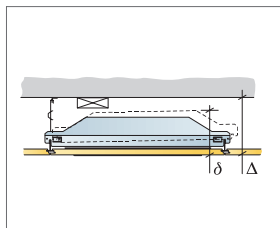


© Ecophon Group

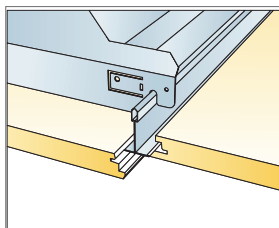
КОЛИЧЕСТВО ПО СПЕЦИФИКАЦИИ (НЕ ВКЛ. ОТХОДЫ)

		Размер, мм
		600x600
1	Панель Ecophon Square 43 Ds	1 шт. на светильник
2	Корпус Ecophon Square 43	1 шт. на светильник
3	Focus Ds	по требованию
Δ Мин. высота подвеса системы: 170 мм		
δ Мин. глубина демонтажа системы: 170 мм		

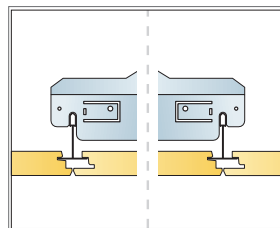
Ecophon Square 43 Emergency поставляется в комплекте с панелями



См. Количество по спецификации



Установка светильника на главную направляющую



Отгибаемый элемент на корпусе позволяет устанавливать светильник на разную высоту направляющей

Размер, мм	Макс. возможная нагрузка [N]	Мин. несущая способность [N]
600x600	0	160

Норма нагрузки/несущая способность