



Ecophon Solo™ Baffle



Ecophon Solo Baffles (свободно висящие элементы) являются акустическими решениями, применяемыми, в первую очередь, в случаях, когда не представляется возможным установить стандартные потолочные системы. Свободно висящие элементы предназначены для установки в зданиях, где требуется сохранить объем помещения, особенно если естественный свет проникает в комнату через мансардные окна или как опция, когда в качестве системы охлаждения помещения выбрано TABS (термически активная система помещения).

Существуют различные варианты установки свободновисящих элементов: с использованием профиля Connect Baffle, регулируемого проволочного подвеса или установки на подвесной системе. Система состоит из панелей Ecophon Solo Baffles и аксессуаров Ecophon Connect, вес системы около 2 - 3 кг/м. Панели изготовлены из стекловолокна высокой плотности с использованием технологии 3RD с поверхностью Akutex FT с обеих сторон. Кромки прямые, окрашены. Ecophon Solo Baffles легко демонтируются.



Крепежный винт для Solo Baffle



Фрагмент крепления винта Solo Baffle к профилю



Крепежный крюк Solo Baffle



Фрагмент крепления крюка Solo Baffle

РАЗМЕРЫ ЭЛЕМЕНТОВ

Размер, мм	1200 x 200	1200 x 300	1200 x 600
Специальное крепление	•	•	•
Толщина	40	40	40
Монтажная схема	M232, M322	M232, M322	M232, M322

ТЕХНИЧЕСКИЕ ХАРАКТЕРИСТИКИ

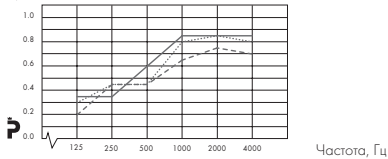
АКУСТИКА

Звукопоглощение: Результаты тестов в соответствии с EN ISO 354:2003

Примечание: Результаты несопоставимы с результатами, сделанными в соответствии с более старыми версиями этого стандарта из-за расхождений в методе испытания.

Классификация в соответствии с EN ISO 11654, единичные значения для NRC и SAA в соответствии с ASTM C 423.

α_p Практический коэффициент звукопоглощения



- Ecophon Solo Baffle, 1200x600, прямой монтаж с шагом 600 мм
- Ecophon Solo Baffle, 1200x300, прямой монтаж с шагом 300 мм
- ... Ecophon Solo Baffle, 1200x200, прямой монтаж с шагом 300 мм

Продукция	Solo Baffle, с600	Solo Baffle, с300	
в.л.с. мм	600	300	200
класс звукопоглощения	C	D	D
α_{wv}	0,60	0,55	0,55

Звукоизоляция: Не применимо

Конфиденциальность речи: Не применимо



ДОСТУП В МЕЖПОТОЛОЧНОЕ ПРОСТРАНСТВО Панели демонтируются.



ОЧИСТКА Ежедневная сухая чистка и чистка пылесосом. Еженедельная влажная уборка.



ВНЕШНИЙ ВИД Цвет Белый Frost, ближайший цвет в системе NCS S 0500-N, светоотражение 85% (из которых 99% рассеивается). Коэффициент ретроотражения 63 mcd/(m²lx). Блеск < 1.



ВЛАГОСТОЙКОСТЬ Панели выдерживают постоянную относительную влажность воздуха до 95% при температуре 30°C без провисания, деформации и расслоения (ISO 4611).



ВНУТРЕННИЙ МИКРОКЛИМАТ Сертифицировано в соответствии с требованиями Indoor Climate Labelling, эмиссия частиц M1. Рекомендовано ассоциацией Swedish Asthma and Allergy Association.



ВЛИЯНИЕ НА ОКРУЖАЮЩУЮ СРЕДУ Основа стекловолокна изготовлена по технологии 3RD. Присвоен скандинавский экологический знак "Лебедь". Панели полностью пригодны для вторичной переработки.



ПОЖАРОБЕЗОПАСНОСТЬ Стекловолокно, используемое для производства панелей, после испытаний отнесено к негорючим материалам в соответствии со стандартом EN ISO 1182.

Классификация пожаробезопасности

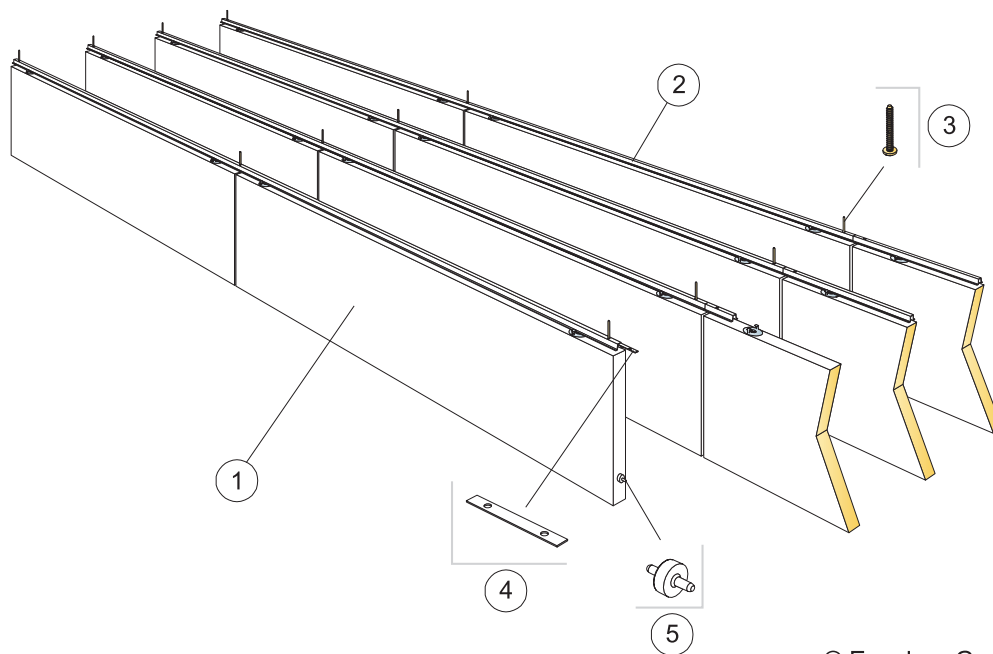
Страна	Стандарт	Класс
Россия	ФЗ №123	КМ 1
Европа	EN 13501-1	A2-s1,d0



МЕХАНИЧЕСКИЕ СВОЙСТВА Вся дополнительная нагрузка должна быть закреплена на перекрытие.



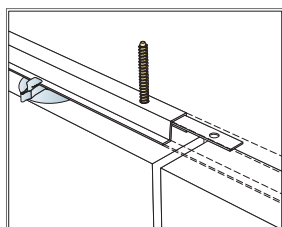
МОНТАЖ Установка в соответствии с монтажными схемами, руководством по монтажу, вспомогательными рисунками и чертежами. Для получения дополнительной информации см. "Количество по спецификации".



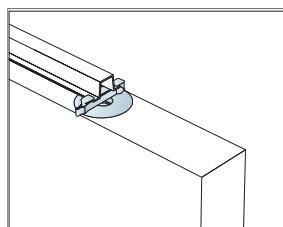
© Ecophon Group

КОЛИЧЕСТВО ПО СПЕЦИФИКАЦИИ (НЕ ВКЛ. ОТХОДЫ)

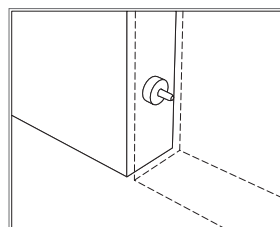
		Размер, мм		
		1200x200	1200x300	1200x600
1	Панель Solo Baffle/anchor	2,8/м ²	2,8/м ²	2,8/м ²
2	Профиль Connect Baffle Profile 0362, крепится с шагом 300 мм	3,3м/м ²	3,3м/м ²	3,3м/м ²
3	Саморез Connect Anchor Screw 0400, крепится с шагом 1200 мм	2,8/м ²	2,8/м ²	2,8/м ²
4	Соединитель Connect Profile 1770, крепится с шагом 2400 мм	1,4/м ²	1,4/м ²	1,4/м ²
5	Направляющая шпилька Connect Guiding pin 1768, крепится с шагом 1200 мм	2,8/м ²	2,8/м ²	2,8/м ²



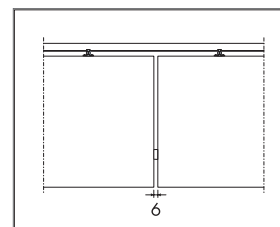
Крепление профилей с помощью соединителя



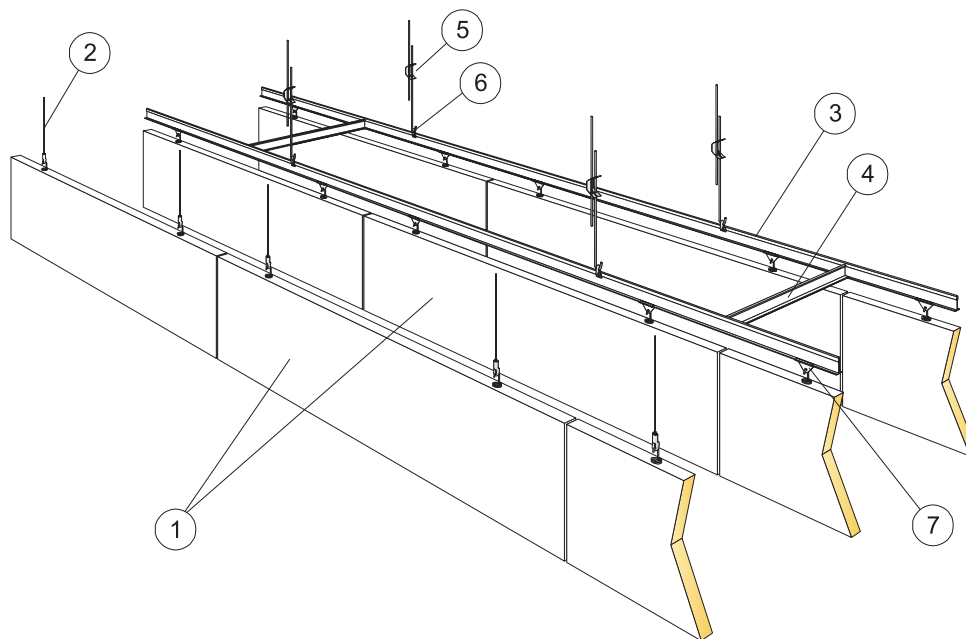
Крепление панелей Baffle с помощью клипс



Направляющая шпилька Connect Guiding pin, используется для установки зазора и уровня между панелями



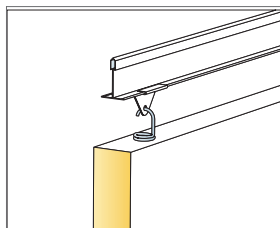
Зазор 6 мм между панелями при использовании шпильки Connect Guiding pin



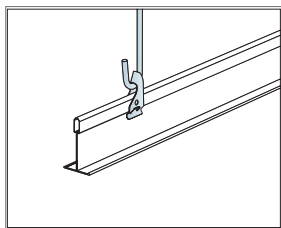
© Ecophon Group

КОЛИЧЕСТВО ПО СПЕЦИФИКАЦИИ (НЕ ВКЛ. ОТХОДЫ)

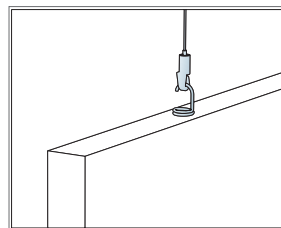
		Размер, мм		
		1200x200	1200x300	1200x600
1	Панель Solo Baffle/hood	1,4/м ²	1,4/м ²	1,4/м ²
2	Регулируемый тросиковый подвес 2173/2180 (вариант 1)	2/панель	2/панель	2/панель
3	Главная направляющая T24 Connect 9101, монтаж с шагом 600 мм	1,7м/м ²	1,7м/м ²	1,7м/м ²
4	Поперечная направляющая T24 Connect 9103, l=600 мм, монтаж с шагом 1800 мм	0,6м/м ²	0,6м/м ²	0,6м/м ²
5	Регулируемый подвес Connect 1020-1024	1,4/м ²	1,4/м ²	1,4/м ²
6	Клипса подвеса Connect 1286	1,4/м ²	1,4/м ²	1,4/м ²
7	Клипса Connect Baffle C3 0201	2,8/м ²	2,8/м ²	2,8/м ²



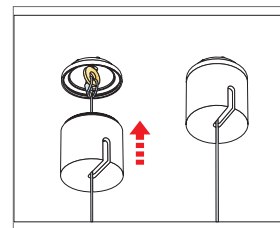
Фрагмент подвеса



Регулируемый подвес и клипса 1286



Фрагмент крепления регулируемого тросикового подвеса



Установка декоративного элемента Connect