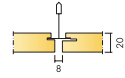




# Ecophon Master Rigid Dp



Подходит для классных комнат или других помещений со строгими требованиями к акустике, разборчивости речи, а также к возможности демонтажа подвесного потолка. Система Ecophon Master Rigid Dp с полускрытой подвесной системой устойчива к повреждениям и позволяет надежно удерживать потолочные панели на месте. При монтаже в направлении, требующем визуального выделения, образуется зазор 8 мм между краями панелей, и минимальный зазор в перпендикулярном направлении. Панели удерживаются клипсами, однако полностью демонтируемы.

Система состоит из панелей Ecophon Master Rigid Dp, низкочастотных звукопоглотителей Ecophon Extra Bass и подвесной системы Ecophon Connect с удельным весом 4 кг/м<sup>2</sup>. Панели изготавливаются из стекловолокна по технологии 3RD. Поверхность - это усиленная многослойная конструкция с покрытием Akutex™ FT. Также доступен звукоотражающий вариант поверхности (gamma) аналогичного внешнего вида. Задняя сторона панели покрыта стеклохолстом, кромки окрашены.

Ecophon Extra Bass укладывается на плиты подвесного потолка.



Панель Master Rigid Dp



Фрагмент системы Master Rigid Dp с Connect T24



Система Master Rigid Dp с Connect T24

## РАЗМЕРЫ ЭЛЕМЕНТОВ

Размер, мм	600	1200	1600	1800	2000	2400
T24	x 600	x 600	x 600	x 600	x 600	x 600
Толщина	20	20	20	20	20	20
Монтажная схема	M318, M319	M318, M319	M334	M334	M334	M334

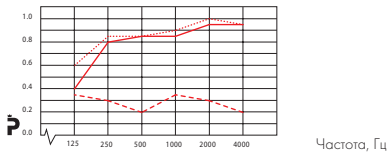
## ТЕХНИЧЕСКИЕ ХАРАКТЕРИСТИКИ

### АКУСТИКА

Звукопоглощение: Результаты тестов в соответствии с EN ISO 354.

Классификация в соответствии со стандартом EN ISO 11654.

$\alpha_p$  Практический коэффициент звукопоглощения



— Ecophon Master Rigid Dp 200 мм в.п.с.  
 - - - Ecophon Master Rigid Dp/gamma 200 мм в.п.с.  
 ···· Ecophon Master Rigid Dp + Ecophon Extra Bass 200 мм в.п.с.  
 в.п.с. = высота подвеса системы

Продукция	Master Rigid Dp	Master Rigid Dp +Extra Bass	Master Rigid Dp / gamma
в.п.с. мм	200	200	200
класс звукопоглощения	A	A	D
$\alpha_w$	0,90	0,90	0,30

Звукоизоляция: Не применимо

Конфиденциальность речи: Не применимо

**ДОСТУП В МЕЖПОТОЛОЧНОЕ ПРОСТРАНСТВО** Панели удерживаются клипсами, однако легко демонтируются. Минимальная высота подвеса системы в соответствии с монтажными схемами.

**ОЧИСТКА** Ежедневная сухая чистка и чистка пылесосом. Еженедельная влажная уборка.

**ВНЕШНИЙ ВИД** Цвет Белый Frost, ближайший цвет в системе NCS S 0500-N, светоотражение 85% (из которых 99% рассеивается). Коэффициент ретроотражения 63 mcd/(m<sup>2</sup>lx). Блеск < 1.

**ВЛАГОСТОЙКОСТЬ** Панели выдерживают постоянную относительную влажность воздуха до 95% при температуре 30°C без провисания, деформации и расслоения (ISO 4611).

**ВНУТРЕННИЙ МИКРОКЛИМАТ** Сертифицировано в соответствии с требованиями Indoor Climate Labelling, эмиссия частиц M1. Рекомендовано ассоциацией Swedish Asthma and Allergy Association.

**ВЛИЯНИЕ НА ОКРУЖАЮЩУЮ СРЕДУ** Основа стекловолокна изготовлена по технологии 3RD. Присвоен скандинавский экологический знак "Лебедь". Панели полностью пригодны для вторичной переработки.

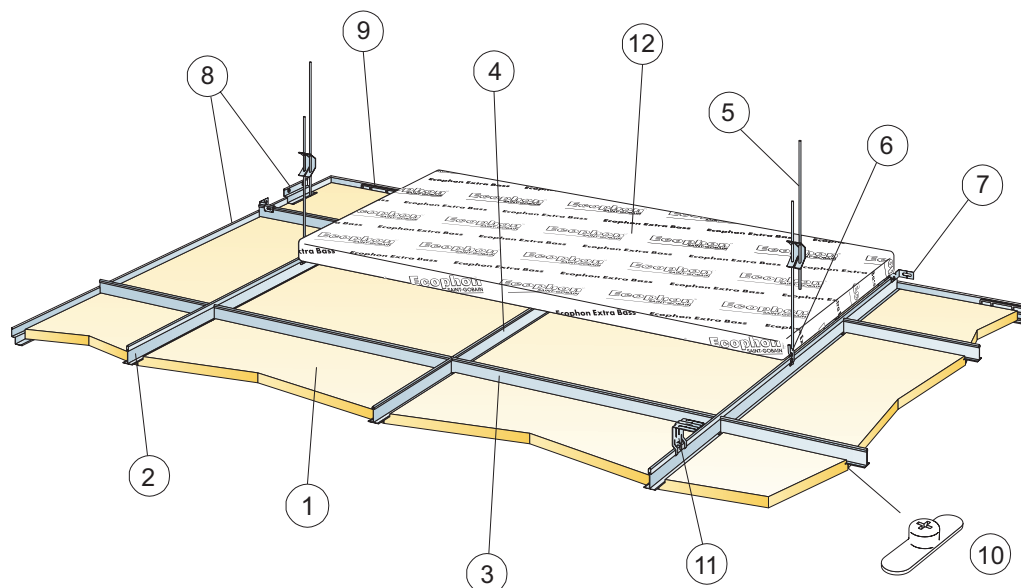
**ПОЖАРОБЕЗОПАСНОСТЬ** Стекловолокно, используемое для производства панелей, после испытаний отнесено к негорючим материалам в соответствии со стандартом EN ISO 1182. Системы препятствуют распространению огня в соответствии с INT FIRE 003.

Классификация пожаробезопасности

Страна	Стандарт	Класс
Россия	ФЗ №123	КМ 1
Европа	EN 13501-1	A2-s1,d0

**МЕХАНИЧЕСКИЕ СВОЙСТВА** M318, M319 тестировалась в соответствии со стандартом EN 13964, приложение D и отнесена к классу 3A. Информацию о дополнительных нагрузках см. табл. Подробно: см. "Функциональные требования", раздел "Механические свойства" на [www.ecophon.com/ru](http://www.ecophon.com/ru).

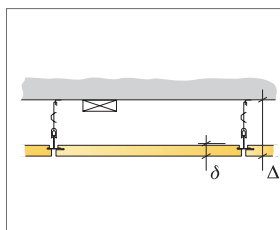
**МОНТАЖ** Установка в соответствии с монтажными схемами, руководством по монтажу, вспомогательными рисунками и чертежами. Для получения дополнительной информации см. "Количество по спецификации".



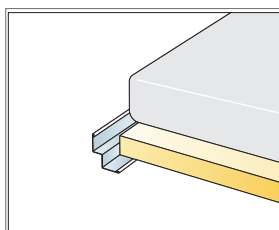
© Ecophon Group

КОЛИЧЕСТВО ПО СПЕЦИФИКАЦИИ (НЕ ВКЛ. ОТХОДЫ)

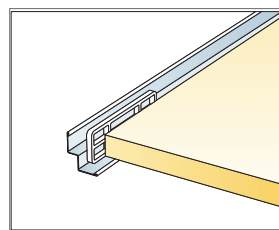
	Размер, мм	
	600x600	1200x600
1 Master Rigid Dp	2,8/м <sup>2</sup>	1,4/м <sup>2</sup>
2 Главная направляющая Connect T24, монтаж с шагом 1200 мм ((макс. расстояние от стены 600 мм, может быть увеличено до 1200 мм при отсутствии доп. нагрузки на участке между главной направляющей и стеной).	0,9м/м <sup>2</sup>	0,9м/м <sup>2</sup>
3 Поперечная направляющая Connect T24, L=1200 мм, монтаж с шагом 600 мм	1,7м/м <sup>2</sup>	1,7м/м <sup>2</sup>
4 Поперечная направляющая T24 Connect, L=600 мм	0,9м/м <sup>2</sup>	-
5 Регулируемый подвес Connect, монтаж с шагом 1200 мм (макс. расстояние от стены 600 мм)	0,7/м <sup>2</sup>	0,7/м <sup>2</sup>
6 Клипса подвеса Connect	0,7/м <sup>2</sup>	0,7/м <sup>2</sup>
7 Connect Wall bracket для Т-профилей(для всех подвешиваемых главных направляющих и каждого второго ряда поперечных направляющих)	по требованию	
8 Теневой пристенный уголок Connect (арт. 26300668), монтаж с шагом 300 мм	по требованию	
9 Проставка Connect 5 (арт. 26300229)	1/обрезать плитку с одной несущей кромкой	2/обрезать плитку с одной несущей кромкой
10 Фиксатор панели Dp (арт. 26300218)	1/панель	2/панель
11 Для прямого монтажа. Прямой нерегулируемый кронштейн, монтаж с шагом 1200 мм	0,7/м <sup>2</sup>	0,7/м <sup>2</sup>
12 Extra Bass (1200x600x50 мм)	0,6/м <sup>2</sup>	0,6/м <sup>2</sup>
Δ Мин. высота подвеса системы: 115 мм	-	-
δ Мин. глубина демонтажа системы: 20 мм	-	-



См. количество по спецификации



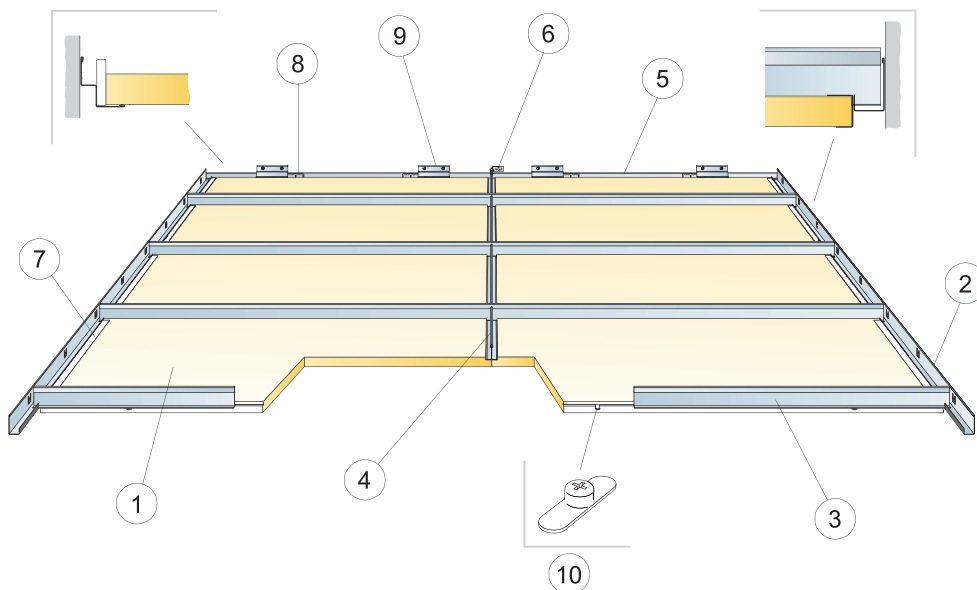
Крепление к стене при помощи теневого пристенного уголка Connect Shadow-line trim



Connect Wall spacer 5 для фиксации панели Perimeter tile

Размер, мм	Макс. возможная нагрузка [N]	Мин. несущая способность [N]
600x600	50	160
1200x600	50	160

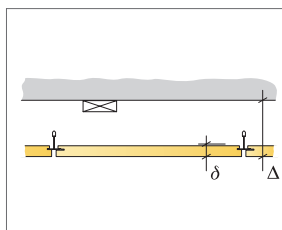
Норма нагрузки/несущая способность



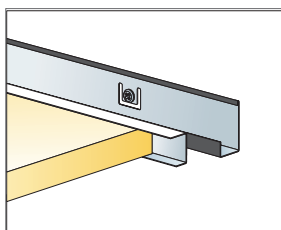
© Ecophon Group

КОЛИЧЕСТВО ПО СПЕЦИФИКАЦИИ (НЕ ВКЛ. ОТХОДЫ)

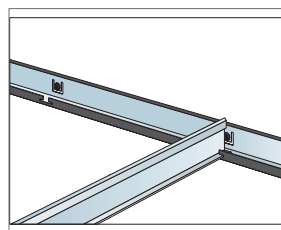
	Размер, мм	
	600x600	1200x600
1 Master Rigid Dp	2,8/м <sup>2</sup>	1,4/м <sup>2</sup>
2 Модульный пристенный уголок (арт.26300733)	по требованию	
3 Коридорный профиль Connect T24 (арт. 26338111,26338112,26338113,26338115)	по требованию	
4 Поперечная направляющая T24 Connect, L=600 мм (арт. 26338103)	по требованию	
5 Теневой пристенный уголок Connect (арт. 26300668), монтаж с шагом 300 мм	по требованию	
6 Пристенный кронштейн для T-профиля (арт. 26300524)	2 for every row of cross tee	
7 Торцевая накладка Connect Cover trim (арт.26300736) для кромок Dp/Dg	по требованию	
8 Проставка Connect 5 (арт. 26300229)	1/обрезать плиту с одной несущей кромкой	2/обрезать плиту с одной несущей кромкой
9 Теневой пристенный уголок Connect	по требованию	
10 Фиксатор панели Dp (арт. 26300218)	1/панель	2/панель
Δ Мин. высота подвеса системы: 115 мм	-	-
δ Мин. глубина демонтажа системы: 20 мм	-	-



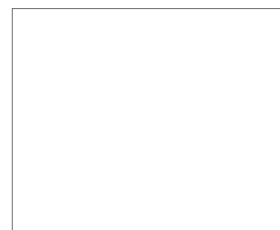
См. количество по спецификации



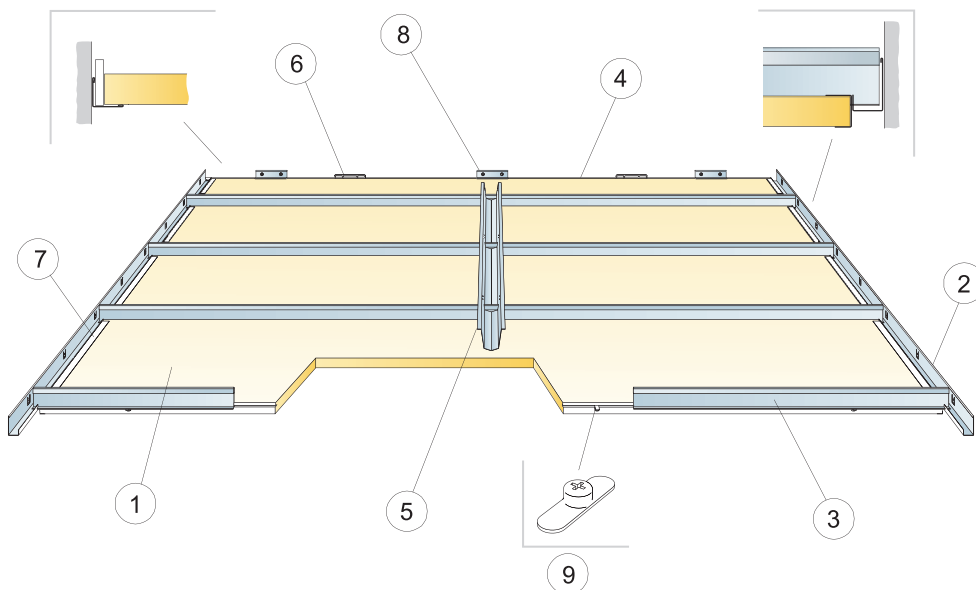
Панель с торцевым профилем Cover trim Dp/Dg



Положение коридорного профиля задается модульным пристенным уголком



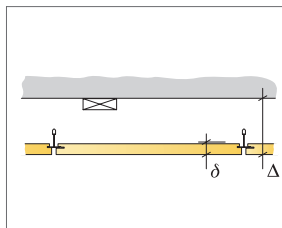
Положение коридорного профиля задается модульным пристенным уголком



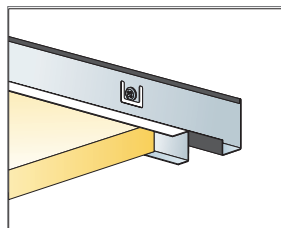
© Ecophon Group

КОЛИЧЕСТВО ПО СПЕЦИФИКАЦИИ (НЕ ВКЛ. ОТХОДЫ)

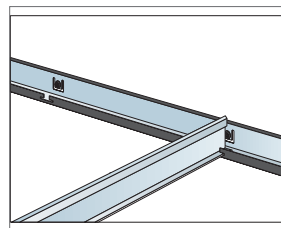
	Размер, мм			
	1600x600	1800x600	2000x600	2400x600
1 Master Rigid Dp	1,05/м <sup>2</sup>	0,95/м <sup>2</sup>	0,85/м <sup>2</sup>	0,7/м <sup>2</sup>
2 Модульный пристенный уголок (арт.26300733)	по требованию			
3 Коридорный профиль T24	1,05/м <sup>2</sup>	0,95/м <sup>2</sup>	0,85/м <sup>2</sup>	0,7/м <sup>2</sup>
4 Пристенный уголок Connect, монтаж с шагом 200 мм	по требованию			
5 Профиль Connect Space bar, установленный с шагом 1500 мм (макс. расстояние от стены 300 мм)	по требованию			
6 Проставка Connect 5 (арт. 26300229)	2/обрезать плиту с одной несущей кромкой			
7 Торцевая накладка Connect Cover trim 0732 для кромок Dp/Dg	2/панель	2/панель	2/панель	2/панель
8 Пристенный уголок Connect Angle trim	по требованию			
9 Фиксатор панели Dp (арт. 26300218)	3/панель	3/панель	3/панель	3/панель
Δ Мин. высота подвеса системы: 115 мм	-	-	-	-
δ Мин. глубина демонтажа системы: 20 мм	-	-	-	-



См. количество по спецификации



Панель с торцевым профилем Cover trim Dp/Dg



Положение коридорного профиля задается модульным пристенным уголком

Размер, мм	Макс. возможная нагрузка [N]	Мин. несущая способность [N]
1600x600	40	-
1800x600	20	-
2000x600	10	-
2400x600	0	-

Норма нагрузки/несущая способность