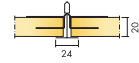




Ecophon Master Rigid A



Подходит для классных комнат или любых других помещений со строгими требованиями к акустике, в особенности - к разборчивости речи, а также к возможности демонтажа подвесного потолка. Ecophon Master Rigid A монтируется на открытую подвесную систему. Панели удерживаются клипсами, однако полностью демонтируемы.

Система состоит из панелей Ecophon Master Rigid A, низкочастотных звукопоглотителей Ecophon Extra Bass и подвесной системы Ecophon Connect, с удельным весом 3,5 кг/м². Панели изготавливаются из стекловолокна по технологии 3RD. Поверхность представляет собой усиленную многослойную конструкцию с наружным слоем Akutex™ FT. Также доступен звукоотражающий вариант поверхности (gamma) аналогичного внешнего вида. Задняя сторона панели покрыта стеклохолстом, кромки окрашены.

Ecophon Extra Bass используется для звукопоглощения в области низких частот и укладывается на плиты подвесного потолка. Для достижения наилучших характеристик потолка и его внешнего вида мы рекомендуем использовать для монтажа потолка подвесную систему Ecophon Connect из оцинкованной стали.



Панель Master Rigid A



Фрагмент системы Master Rigid A с Connect T24



Система Master Rigid A с Connect T24

РАЗМЕРЫ ЭЛЕМЕНТОВ

Размер, мм	600		1200		1600		1800		2000		2400	
	x	x	x	x	x	x	x	x	x	x	x	x
T24	600	600	1200	600	600	600	600	600	600	600	600	600
Толщина	20	20	20	20	20	20	20	20	20	20	20	20
Монтажная схема	M316	M316	M316	M333	M333	M333	M333	M333	M333	M333	M333	M333

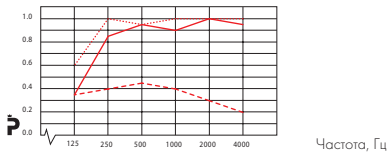
ТЕХНИЧЕСКИЕ ХАРАКТЕРИСТИКИ

АКУСТИКА

Звукопоглощение: Результаты тестов в соответствии с EN ISO 354.

Классификация в соответствии со стандартом EN ISO 11654.

α_p Практический коэффициент звукопоглощения



— Ecophon Master Rigid A 200 мм в.п.с.
 - - - Ecophon Master Rigid A/gamma 200 мм в.п.с.
 ···· Ecophon Master Rigid A + Ecophon Extra Bass 200 мм в.п.с.
 в.п.с. = высота подвеса системы

Продукция	Master Rigid A	Master Rigid A +Extra Bass	Master Rigid A / gamma
в.п.с. мм	200	200	200
класс звукопоглощения	A	A	D
α_{av}	0,95	1,00	0,35

Звукоизоляция: Не применимо

Конфиденциальность речи: Не применимо

ДОСТУП В МЕЖПОТОЛОЧНОЕ ПРОСТРАНСТВО Панели удерживаются клипсами, однако легко демонтируются. Минимальная высота подвеса системы в соответствии с монтажными схемами.

ОЧИСТКА Ежедневная сухая чистка и чистка пылесосом. Еженедельная влажная уборка.

ВНЕШНИЙ ВИД Цвет Белый Frost, ближайший цвет в системе NCS S 0500-N, светоотражение 85% (из которых 99% рассеивается). Коэффициент ретроотражения 63 mcd/(m²lx). Блеск < 1.

ВЛАГОСТОЙКОСТЬ Панели выдерживают постоянную относительную влажность воздуха до 95% при температуре 30°C без провисания, деформации и расслоения (ISO 4611).

ВНУТРЕННИЙ МИКРОКЛИМАТ Сертифицировано в соответствии с требованиями Indoor Climate Labelling, эмиссия частиц M1. Рекомендовано ассоциацией Swedish Asthma and Allergy Association.

ВЛИЯНИЕ НА ОКРУЖАЮЩУЮ СРЕДУ Основа стекловолокна изготовлена по технологии 3RD. Присвоен скандинавский экологический знак "Лебедь". Панели полностью пригодны для вторичной переработки.

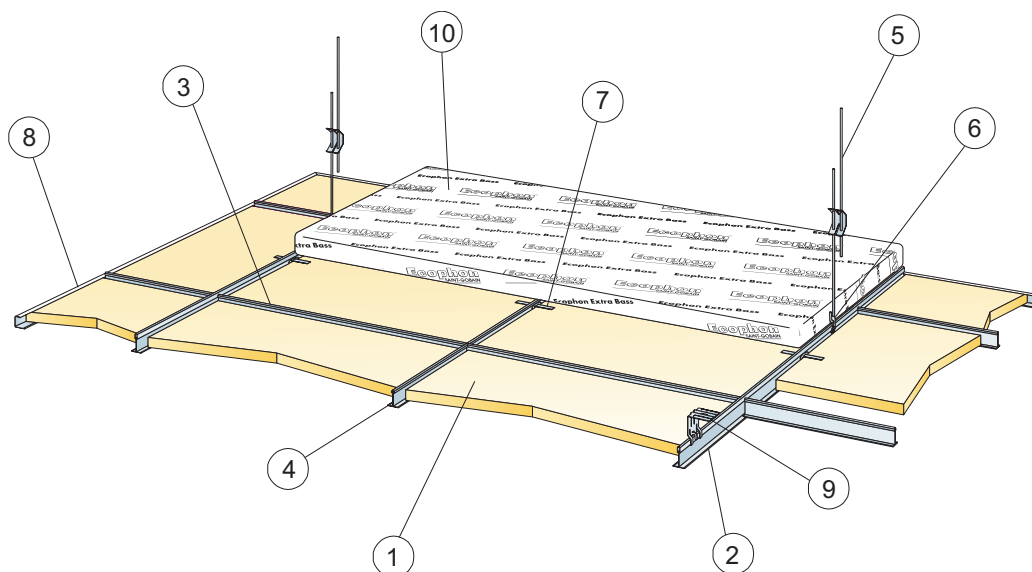
ПОЖАРОБЕЗОПАСНОСТЬ Стекловолокно, используемое для производства панелей, после испытаний отнесено к негорючим материалам в соответствии со стандартом EN ISO 1182. Системы препятствуют распространению огня в соответствии с NT FIRE 003.

Классификация пожаробезопасности

Страна	Стандарт	Класс
Россия	ФЗ №123	КМ 1
Европа	EN 13501-1	A2-s1,d0

МЕХАНИЧЕСКИЕ СВОЙСТВА Информацию о несущей способности и величине распределенной нагрузки смотрите в разделе "Функциональные требования", "Механические свойства" на www.ecophon.com/ru.

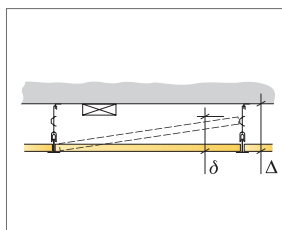
МОНТАЖ Установка в соответствии с монтажными схемами, руководством по монтажу, вспомогательными рисунками и чертежами. Для получения дополнительной информации см. "Количество по спецификации".



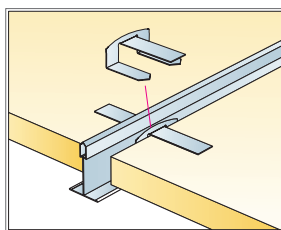
© Ecophon Group

КОЛИЧЕСТВО ПО СПЕЦИФИКАЦИИ (НЕ ВКЛ. ОТХОДЫ)

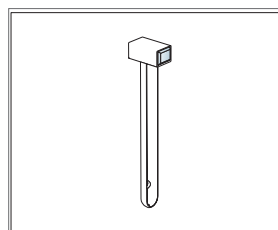
		Размер, мм		
		600x600	1200x600	1200x1200
1	Master Rigid A	2,8/м ²	1,4/м ²	0,7/м ²
2	Главная направляющая Connect T24, монтаж с шагом 1200 мм ((макс. расстояние от стены 600 мм, может быть увеличено до 1200 мм при отсутствии доп. нагрузки на участке между главной направляющей и стеной).	0,9м/м ²	0,9м/м ²	0,9м/м ²
3	Поперечная направляющая Connect T24, L=1200 мм, монтаж с шагом 600 мм	1,7м/м ²	1,7м/м ²	0,9м/м ²
4	Поперечная направляющая T24 Connect, L=600 мм	0,9м/м ²	-	-
5	Регулируемый подвес Connect, монтаж с шагом 1200 мм (макс. расстояние от стены 600 мм)	0,7/м ²	0,7/м ²	0,7/м ²
6	Клипса подвеса Connect	0,7/м ²	0,7/м ²	0,7/м ²
7	Удерживающая клипса Connect A	2шт/панель	2шт/панель	2шт/панель
8	Пристенный уголок Connect Channel trim, крепление с шагом 300 мм (1200x1200, 200 мм)	по требованию		
9	Для прямого монтажа. Прямой нерегулируемый кронштейн, монтаж с шагом 1200 мм	0,7/м ²	0,7/м ²	0,7/м ²
10	Extra Bass (1200x600x50 мм)	0,6/м ²	0,6/м ²	0,6/м ²
	Δ Мин. высота подвеса системы - 100 мм	-	-	-
	δ Мин. глубина демонтажа системы: 120 мм (170 мм с учетом Ecophon Extra Bass)	-	-	-



См. Количество по спецификации



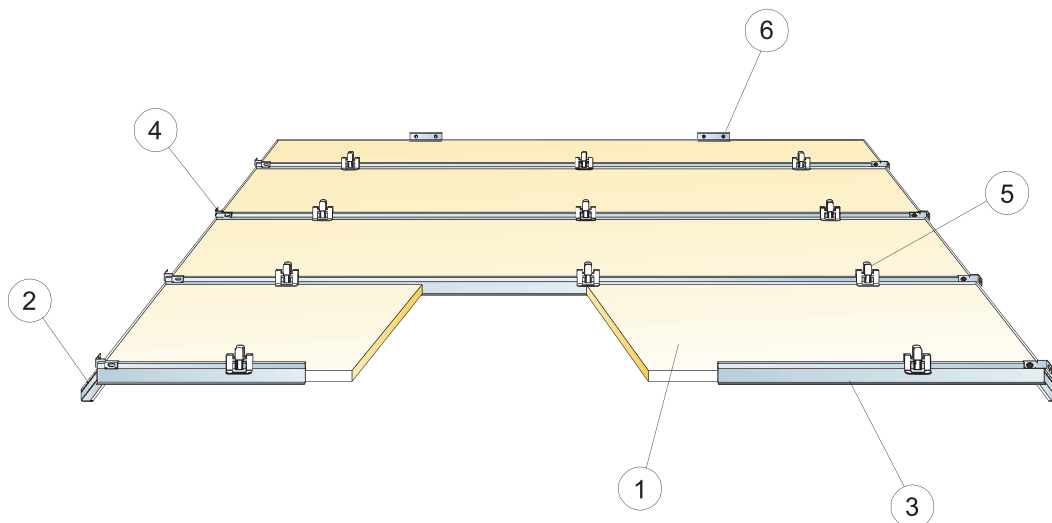
Удерживающая клипса Connect Hold down clip A



Инструмент для демонтажа панелей Connect Demounting tool

Размер, мм	Макс. возможная нагрузка [N]	Мин. несущая способность [N]
600x600	50	160
1200x600	50	160
1200x1200	50	160

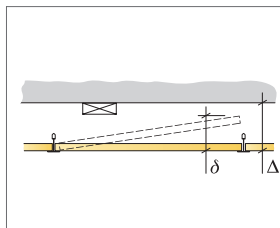
Норма нагрузки/несущая способность



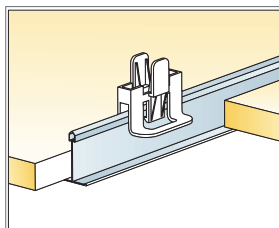
© Ecophon Group

КОЛИЧЕСТВО ПО СПЕЦИФИКАЦИИ (НЕ ВКЛ. ОТХОДЫ)

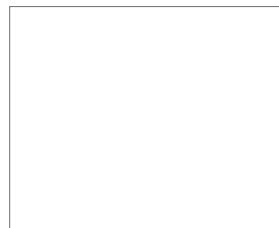
		Размер, мм			
		1600x600	1800x600	2000x600	2400x600
1	Master Rigid A XL	1,05/м ²	0,95/м ²	0,85/м ²	0,7/м ²
2	Пристенный уголок Connect, монтаж с шагом 200 мм	по требованию			
3	Коридорный профиль Connect T24, монтаж с шагом 600 мм	1,05/м ²	0,95/м ²	0,85/м ²	0,7/м ²
4	Пристенный кронштейн для Т-профиля	2 for every row of corridor profile			
5	Клипса Hugiene 20 Connect 0172	3,15/м ² (3/панель)	2,8/м ² (3/панель)	2,5/м ² (3/панель)	2,1/м ² (3/панель)
6	Пристенный уголок Connect Angle trim	по требованию			
Δ Мин. высота подвеса системы: 150 мм		-	-	-	-
δ Мин. глубина демонтажа системы: 150 мм		-	-	-	-



См. количество по спецификации



Клипса для фиксации панелей



Размер, мм	Макс. возможная нагрузка [N]	Мин. несущая способность [N]
1600x600	40	-
1800x600	20	-
2000x600	10	-
2400x600	0	-

Норма нагрузки/несущая способность