



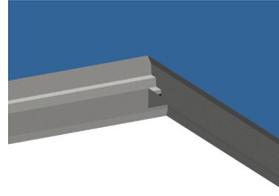
# Ecophon Master™ Ds



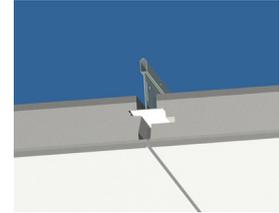
Ecophon Master Ds - идеальный потолок для офисов открытого типа, конференц-залов и других помещений, где необходимо создать хорошую акустическую среду, обеспечить разборчивость речи и использовать скрытую подвесную систему, где каждая панель легко демонтируется.

Ecophon Master Ds монтируется на скрытую подвесную систему, имеет симметричный дизайн кромки, что облегчает процесс монтажа и установки систем освещения и вентиляции. При этом создается гладкая поверхность потолка. Скошенные грани панелей образуют узкие швы. Каждая панель может быть легко демонтирована. Потолок состоит из панелей Ecophon Master Ds и подвесной системы Ecophon Connect. Вес системы около 6 кг/м<sup>2</sup>. Панели изготовлены из стекловолокна высокой плотности по технологии 3RD. На лицевую поверхность нанесено покрытие Akutex FT. Задняя сторона панели покрыта неокрашенной стеклотканью. Кромки окрашены.

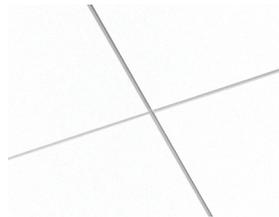
Для получения наилучших результатов используйте подвесную систему и аксессуары Ecophon Connect. Подвесная система изготовлена из оцинкованной стали. Система запатентована.



Панель Master Ds



Фрагмент системы Master Ds



Система Master Ds



Отдельные панели легко демонтируются

## РАЗМЕРЫ ЭЛЕМЕНТОВ

Размер, мм	600 x 600
T24	•
Толщина	40
Монтажная схема	M236, M242

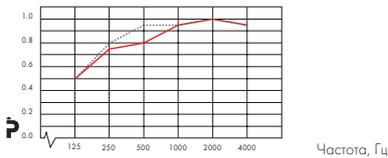
## ТЕХНИЧЕСКИЕ ХАРАКТЕРИСТИКИ

### АКУСТИКА

Звукопоглощение: Результаты тестов в соответствии с EN ISO 354.

Классификация в соответствии со стандартом EN ISO 11654, единичные значения для NRC и SAA в соответствии с ASTM C 423.

$\alpha_p$  Практический коэффициент звукопоглощения



— Ecophon Master Ds 200 мм в.п.с.  
---- Ecophon Master Ds 95 мм в.п.с.  
в.п.с. = высота подвеса системы

Продукция	Master Ds		
	95	200	400
класс звукопоглощения	A	A	
$\alpha_{av}$	0,95	0,90	
NRC	-	-	0,85
SAA	-	-	0,86

Звукоизоляция:  $D_{n,w} = 31$  дБ в соответствии со стандартом ISO 140-9 и измерено в соответствии с EN ISO 717-1.  $CAC = 33$  дБ в соответствии со стандартом ASTM E 1414 и измерено в соответствии с ASTM E 413

Конфиденциальность речи:  $AC(1.5) = 200$  в соответствии со стандартами ASTM E 1111 и E 1110.

**ДОСТУП В МЕЖПОТОЛОЧНОЕ ПРОСТРАНСТВО** Панели легко демонтируются. Минимальная высота подвеса системы в соответствии с монтажными схемами.

**ОЧИСТКА** Ежедневная сухая чистка и чистка пылесосом. Еженедельная влажная уборка.

**ВНЕШНИЙ ВИД** Цвет Белый Frost, ближайший цвет в системе NCS S 0500-N, светоотражение 85% (из которых 99% рассеивается). Коэффициент ретроотражения 63 mcd/(m<sup>2</sup>lx). Блеск < 1.

**ВЛАГОСТОЙКОСТЬ** Панели выдерживают постоянную относительную влажность воздуха до 95% при температуре 30°С без провисания, деформации и расслоения (ISO 4611).

**ВНУТРЕННИЙ МИКРОКЛИМАТ** Сертифицировано в соответствии с требованиями Indoor Climate Labelling, эмиссия частиц M1. Рекомендовано ассоциацией Swedish Asthma and Allergy Association.

**ВЛИЯНИЕ НА ОКРУЖАЮЩУЮ СРЕДУ** Основа стекловолокна изготовлена по технологии 3RD. Присвоен скандинавский экологический знак "Лебедь". Панели полностью пригодны для вторичной переработки.

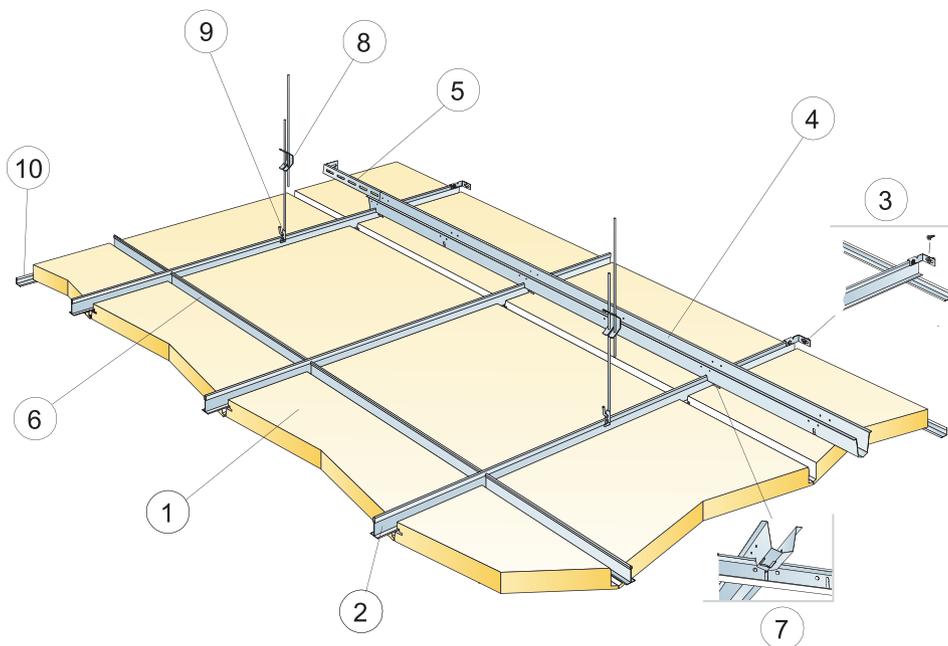
**ПОЖАРОБЕЗОПАСНОСТЬ** Стекловолокно, используемое для производства панелей, после испытаний отнесено к негорючим материалам в соответствии со стандартом EN ISO 1182. Системы препятствуют распространению огня в соответствии с NT FIRE 003.

Классификация пожаробезопасности

Страна	Стандарт	Класс
Россия	ФЗ №123	КМ 1
Европа	EN 13501-1	A2s1,d0

**МЕХАНИЧЕСКИЕ СВОЙСТВА** Информацию о несущей способности и величине распределенной нагрузки смотрите в разделе "Функциональные требования", "Механические свойства" на [www.ecophon.com/ru](http://www.ecophon.com/ru).

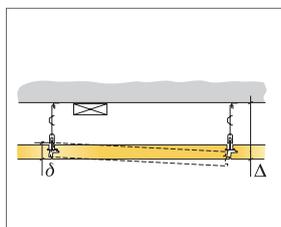
**МОНТАЖ** Установка в соответствии с монтажными схемами, руководством по монтажу, вспомогательными рисунками и чертежами. Информацию о минимальной высоте подвеса системы см. в Количестве по спецификации. Системы не рекомендуются для небольших помещений (менее 2x2 м<sup>2</sup>).



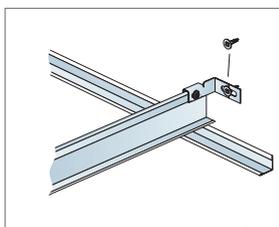
© Ecophon Group

КОЛИЧЕСТВО ПО СПЕЦИФИКАЦИИ (НЕ ВКЛ. ОТХОДЫ)

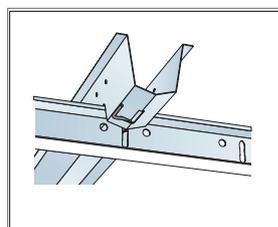
		Размер, мм
		600x600
1	Master Ds	2,8/м <sup>2</sup>
2	Главная направляющая Connect T24 HD, монтаж с шагом 600 мм	1,7/м <sup>2</sup>
3	Пристенный кронштейн для Т-профиля	1 на каждый ряд подвешенных Главных направляющих HD
4	Профиль Connect Space bar, монтаж с шагом 1500 мм (макс. расстояние от стены 300 мм)	0,7/м <sup>2</sup>
5	Пристенный кронштейн Connect, L=700 мм, для профиля Space bar	1 на каждый ряд Space Bar
6	Поперечная направляющая Connect T24, L=600 мм	2 на ряд Главных направляющих
7	Шпилька Connect Space bar, одна на каждое соединение профиля Space bar winch с Главной направляющей	1,4/м <sup>2</sup>
8	Регулируемый подвес Connect, монтаж с шагом 1200 мм (макс. расстояние от стены 600 мм)	0,7/м <sup>2</sup>
9	Клипса подвеса Connect	0,7/м <sup>2</sup>
10	Пристенный уголок Connect 8116, монтаж с шагом 300 мм	по требованию
Δ Мин. высота подвеса системы: Δ=140 мм		
δ Мин. глубина демонтажа системы: 50 мм		



См. Количество по спецификации



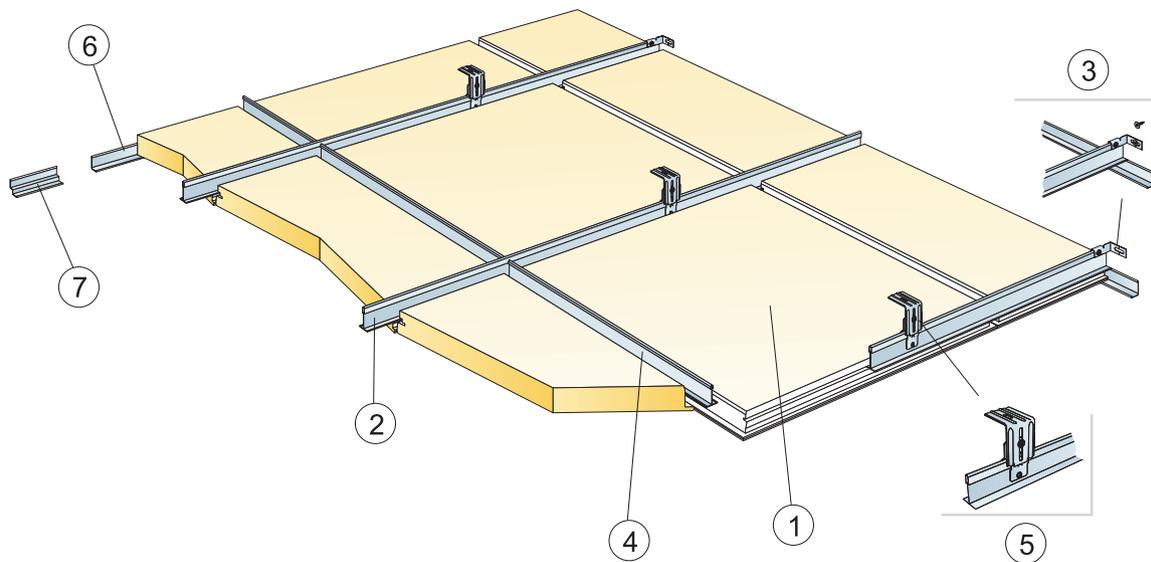
Пристенный крепежный кронштейн Connect для Т-профилей



Соединение двух профилей с помощью шпильки Connect Space bar winch

Размер, мм	Макс. возможная нагрузка [N]	Мин. несущая способность [N]
600x600	40	160

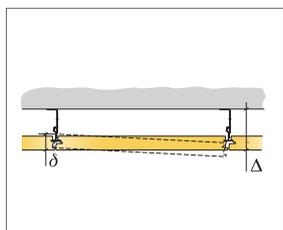
Норма нагрузки/несущая способность



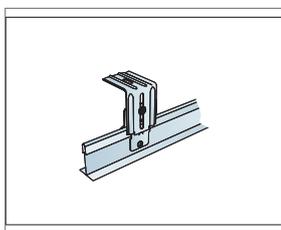
© Ecophon Group

КОЛИЧЕСТВО ПО СПЕЦИФИКАЦИИ (НЕ ВКЛ. ОТХОДЫ)

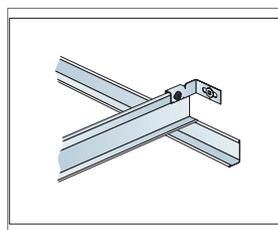
		Размер, мм
		<b>600x600</b>
1	Master Ds	2,8/м <sup>2</sup>
2	Главная направляющая Connect T24 HD, монтаж с шагом 600 мм	1,7/м <sup>2</sup>
3	Пристенный кронштейн для Т-профиля	1 на каждый ряд подвешенных Главных направляющих HD
4	Поперечная направляющая Connect T24, l=600 мм	2 на ряд Главных направляющих
5	Регулируемый кронштейн Connect Adjust direct bracket 1020, монтаж с шагом 1500 мм	1,1/м <sup>2</sup>
6	Пристенный уголок Connect 81 116, монтаж с шагом 300 мм	по требованию
7	Теневой пристенный уголок Connect, монтаж с шагом 300 мм	по требованию
Δ Мин. высота подвеса системы: 95 мм		
δ Мин. глубина демонтажа системы: 50 мм		



См. Количество по спецификации



Монтаж при помощи прямого крепежного кронштейна



Примыкание профиля к стене

Размер, мм	Макс. возможная нагрузка [N]	Мин. несущая способность [N]
600x600	40	160

Норма нагрузки/несущая способность