



Ecophon Illuminated Level Change



Элементы карнизных светильников Ecophon - это, фактически, освещаемый кессон. Сочетая элементы различной длины и формы, возможно собирать кессоны различных размеров. Элементы карнизных светильников Ecophon - яркий пример возможности использования скрытой подсветки одновременно с переходом между уровнями подвесного потолка. Такая система позволяет творчески использовать высоту потолка и пространство помещения, выделяя важные зоны или акцентируя внимание на определенных направлениях. Скрытые лампы дают ровное гармоничное освещение, подчеркивая направленность света, сглаживая тени. Система карнизных светильников Ecophon включает в себя два основных элемента:

- Профиль карнизного светильника *Uplight Extrusion* - матовый алюминиевый профиль белого цвета со встраиваемыми светильниками.
- Акустические панели - криволинейные панели для кессона Ecophon с поверхностью Akutex™ FT, обеспечивающие хорошее звукопоглощение и превосходное отражение и рассеивание света.



Профиль карнизного светильника



Фрагмент крепления профиля и установки светильника



Фрагмент крепления профиля на усиленном подвесе (обратная сторона)



Криволинейная панель для кессона

РАЗМЕРЫ ЭЛЕМЕНТОВ

Размер, мм	1200 x 600	1200 x 1200	2400 x 600
Специальное крепление	•	•	•
Толщина	20	20	20
Монтажная схема	M148, M148EC_135, M148IC_135	M148EC_90, M148IC_90	M148

ТЕХНИЧЕСКИЕ ХАРАКТЕРИСТИКИ

ДОСТУП В МЕЖПОТОЛОЧНОЕ ПРОСТРАНСТВО Панели могут быть демонтированы. Минимальная высота подвеса системы показана на монтажных схемах.

ВНЕШНИЙ ВИД Цвет Белый Frost, ближайший цвет в системе NCS S 0500-N, светоотражение 85% (из которых 99% рассеивается). Коэффициент ретроотражения 63 mcd/(m²lx). Блеск < 1.

ВНУТРЕННИЙ МИКРОКЛИМАТ Сертифицировано в соответствии с требованиями Indoor Climate Labelling, эмиссия частиц M1. Рекомендовано ассоциацией Swedish Asthma and Allergy Association.

ВЛИЯНИЕ НА ОКРУЖАЮЩУЮ СРЕДУ Полностью пригодны ко вторичной переработке.

ПОЖАРОБЕЗОПАСНОСТЬ См. таблицу

Классификация пожаробезопасности

Страна	Класс	Стандарт
Европе	EN 13501-1	B-s1,d0

МОНТАЖ Установка в соответствии с монтажными схемами, руководством по монтажу, вспомогательными рисунками и чертежами. Для получения дополнительной информации см. "Количество по спецификации".

ОЧИСТКА Ежедневная сухая чистка и чистка пылесосом. Еженедельная влажная уборка.

ЭЛЕКТРОТЕХНИЧЕСКИЕ ХАРАКТЕРИСТИКИ Напряжение 230-240V, 50 Hz, cos φ>0,9. Электронный балласт в комплекте. Специальный цифровой электронный балласт для регулировки мощности может поставляться в комплекте. Лампы T5 1x28W или 1x35W в комплект не входят.

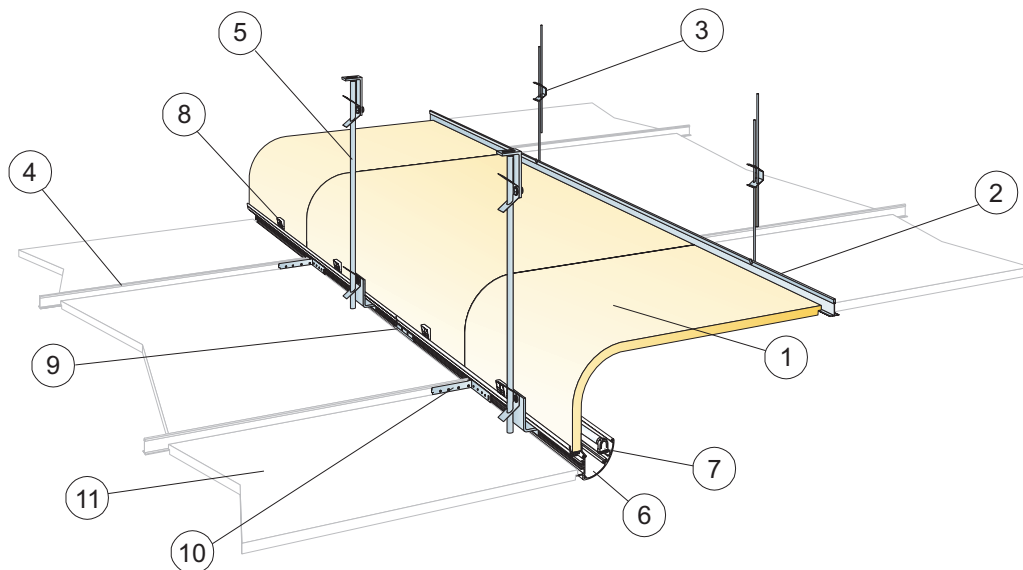
ПОДКЛЮЧЕНИЕ Светильники монтируются внутри профиля карнизного светильника и подключаются последовательно с помощью провода сечением 3x1,5 мм² через штекерные разъемы. Первый светильник подключается с помощью провода большего сечения (3x2,5 мм²)

СТАНДАРТЫ IP20, Class 1.



ХАРАКТЕРИСТИКИ СВЕТИЛЬНИКА

Фотометрические данные зависят от типа применяемых панелей, покрытия и цвета стен. Для получения фотометрических данных системы см. страницу Ecophon Light Coffet.

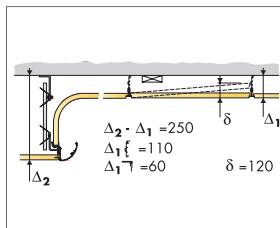


© Ecophon Group

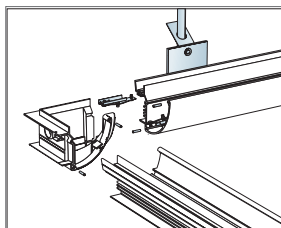
КОЛИЧЕСТВО ПО СПЕЦИФИКАЦИИ (НЕ ВКЛ. ОТХОДЫ)

		Размер, мм	
		1200x600	2400x600
1	Криволинейная панель для кессона	по требованию	
2	Главная направляющая Connect T24	по требованию	
3	Регулируемый подвес Connect, монтаж с шагом 1200 мм	по требованию	
4	Поперечная направляющая Connect T24	по требованию	
5	Комплект для подвеса декоративного карнизного светильника, L=1000 мм	по требованию	
6	Декоративный карнизный светильник (вх. в состав комплектов Kit 1- Kit 3, в зависимости от длины)	по требованию	
7	Светильник (вх. в состав комплектов Kit в зависимости от размера, 1x28W или 1x35W)	по требованию	
8	Клин (вх. в состав комплектов Kit 1- Kit 3)	по требованию	
9	Комплект для соединения профилей	по требованию	
10	Уголок Connect 1040	по требованию	
11	Панели Ecophon Focus Ds/Dg/E	по требованию	
Δ Мин. высота подвеса системы, с регулируемым подвесом: 110 мм, с прямым крепежным кронштейном: 60 мм		-	-
В состав комплекта Kit входят:		-	-
В состав комплекта Kit 1 входят: 1 декоративный карнизный профиль 1200 мм, 1 криволинейная панель для кессона 1200 мм, 2 подвеса карнизного светильника в комплекте, 1 комплект для соединения профилей.			
В состав комплекта Kit 2 входят: 1 декоративный карнизный профиль 2400 мм, 2 криволинейные панели для кессона 1200 мм, 2 подвеса карнизного светильника в комплекте, 1 светильник 1X28Вт (1180 мм), 1 светильник 1x35 Вт (1480 мм), 1 комплект для соединения профилей.			
В состав комплекта Kit 3 входят: 1 декоративный карнизный профиль 2400 мм, 2 криволинейные панели для кессона 1200 мм, 2 подвеса карнизного светильника в комплекте, 1 светильник 1X28Вт (1180 мм), 1 комплект для соединения профилей.			

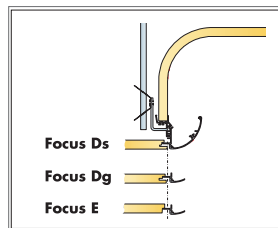
Комплекты Kit 1 - Kit 3 существуют в версии с регулируемой яркостью. Для внешних и внутренних углов см. монтажные схемы M148ec_135, M148ec_90, M148ic_135 и M148ic_90



См. Количество по спецификации



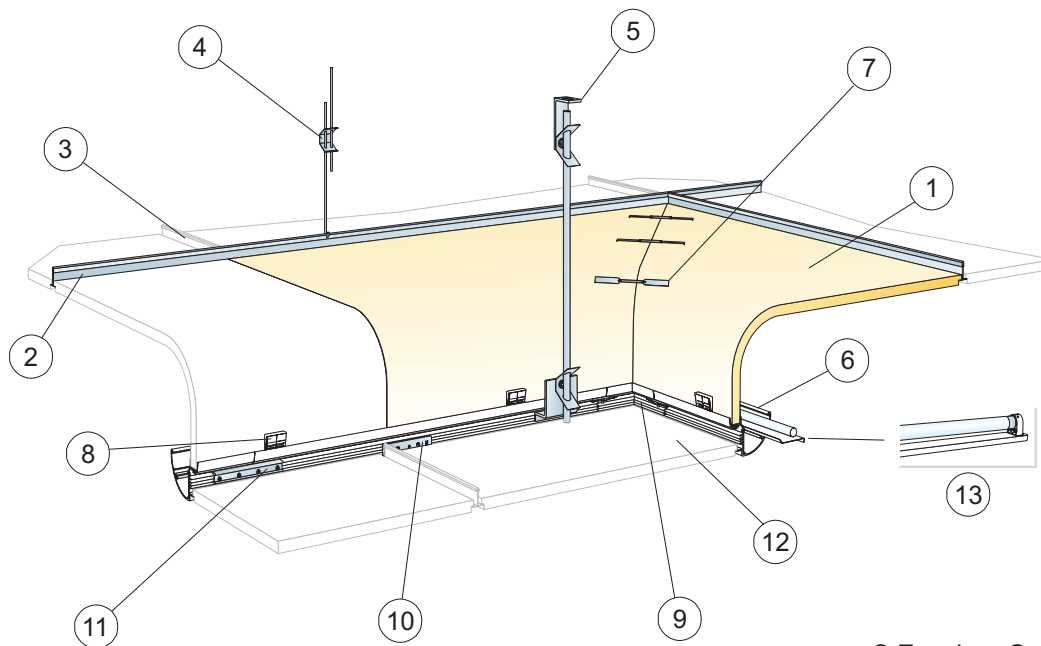
Угловой элемент с подвесом



Установка с различными кромками потолочных систем

Размер, мм	Макс. возможная нагрузка [N]	Мин. несущая способность [N]
1200x600	0	160
2400x600	0	160

Норма нагрузки/несущая способность

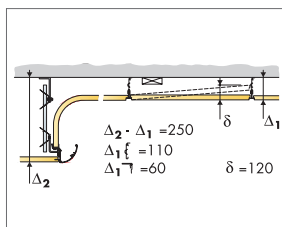


© Ecophon Group

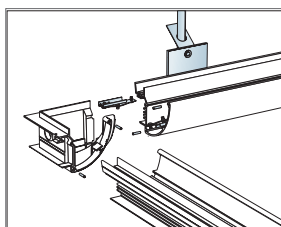
КОЛИЧЕСТВО ПО СПЕЦИФИКАЦИИ (НЕ ВКЛ. ОТХОДЫ)

		Размер, мм
		1200x1200
1	Криволинейная панель для кессона, внешний угол 90°	
2	Главная направляющая Connect T24	по требованию
3	Поперечная направляющая Connect T24	по требованию
4	Регулируемый подвес Connect, монтаж с шагом 1200 мм	по требованию
5	Комплект для подвеса декоративного карнизного светильника, L=1000 мм	по требованию
6	Декоративный карнизный светильник (вх. в состав комплектов Kit 1- Kit 3, в зависимости от длины)	по требованию
7	Пружина Connect Hook (вх. в состав комплектов Kit 1- Kit 3)	по требованию
8	Клин (вх. в состав комплектов Kit 1- Kit 3)	по требованию
9	Декоративный карнизный светильник, внешний угол 90° (с аксессуарами для монтажа)	по требованию
10	Уголок Connect 1040	по требованию
11	Комплект для соединения профилей	по требованию
12	Панели Ecophon Focus Ds/Dg/E	по требованию
13	Светильник (вх. в состав комплектов Kit в зависимости от размера, 1x28W или 1x35W)	по требованию
Δ Мин. высота подвеса системы, с регулируемым подвесом: 110 мм, с прямым крепежным кронштейном: 60 мм		-
В состав комплекта Kit входят:		

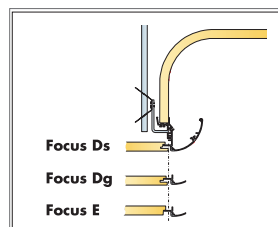
Kit 4: 1 наруж. угол upright extrusion EC90° (+крепеж.эл-ты), 2 декор.профиля upright extrusion L=510мм, 1 наруж. угловая панель curved coffer panel EC90° L=1200x600мм, 2 усил.подвеса complete hanger L=1000 мм, 2 gear tray HF 1x28 Вт L=1180мм



См. Количество по спецификации



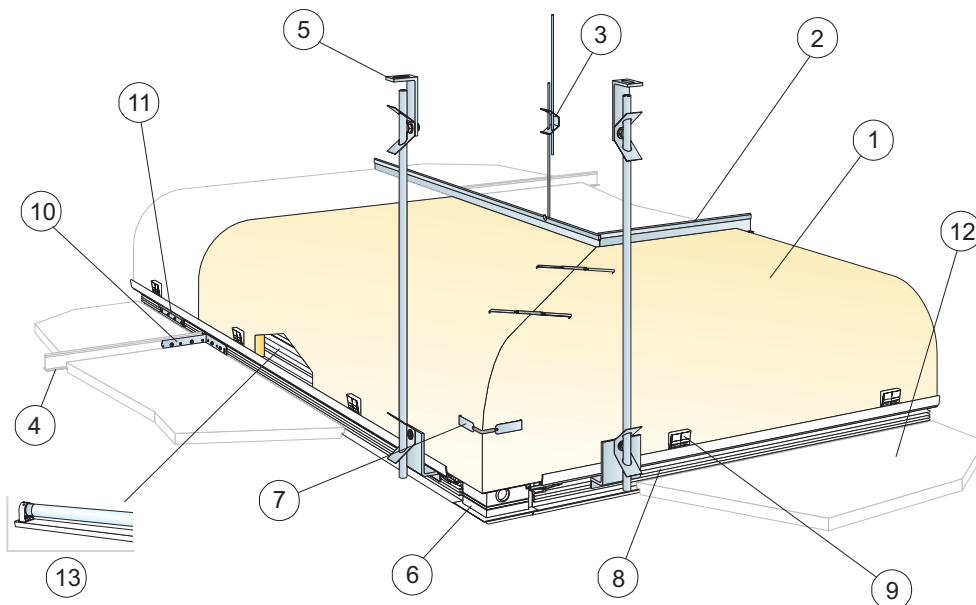
Угловой элемент с подвесом



Установка с различными кромками потолочных систем

Размер, мм	Макс. возможная нагрузка [N]	Мин. несущая способность [N]
1200x1200	0	160

Норма нагрузки/несущая способность

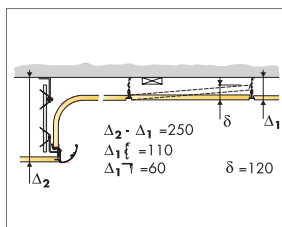


© Ecophon Group

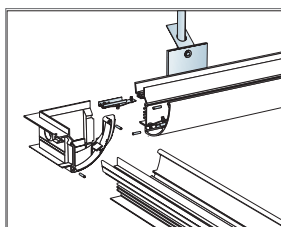
КОЛИЧЕСТВО ПО СПЕЦИФИКАЦИИ (НЕ ВКЛ. ОТХОДЫ)

		Размер, мм
		1200x1200
1	Криволинейная панель для кессона, внутренний угол 90°	по требованию
2	Главная направляющая Connect T24	по требованию
3	Регулируемый подвес Connect, монтаж с шагом 1200 мм	по требованию
4	Поперечная направляющая Connect T24	по требованию
5	Комплект для подвеса декоративного карнизного светильника, L=1000 мм	по требованию
6	Декоративный карнизный светильник (вх. в состав комплектов Kit 1- Kit 3)	по требованию
7	Пружина Connect Hook (вх. в состав комплектов Kit 1- Kit 3)	по требованию
8	Декоративный карнизный светильник (вх. в состав комплектов Kit 1- Kit 3, в зависимости от длины)	по требованию
9	Клин (вх. в состав комплектов Kit 1- Kit 3)	по требованию
10	Уголок Connect 1040	по требованию
11	Комплект для соединения профилей	по требованию
12	Панели Ecophon Focus Ds/Dg/E	по требованию
13	Светильник (вх. в состав комплектов Kit в зависимости от размера, 1x28W или 1x35W)	по требованию
Δ Мин. высота подвеса системы, с регулируемым подвесом: 110 мм, с прямым крепежным кронштейном: 60 мм		-
В состав комплекта Kit входят:		

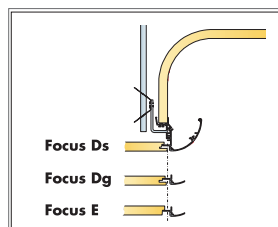
Kit 5: 1 внутр. угол профиля upright extrusion IC 90° (+крепежн. эл-ты), 2 декорат. профиля upright extrusion L=1110мм, 1 внут. углов. панель curved coffer panel IC 90° L=1200x600мм, 2 усил. подвеса complete hanger L=1000 мм, 2 gear tray HF 1x28Вт L=1180мм



См. Количество по спецификации



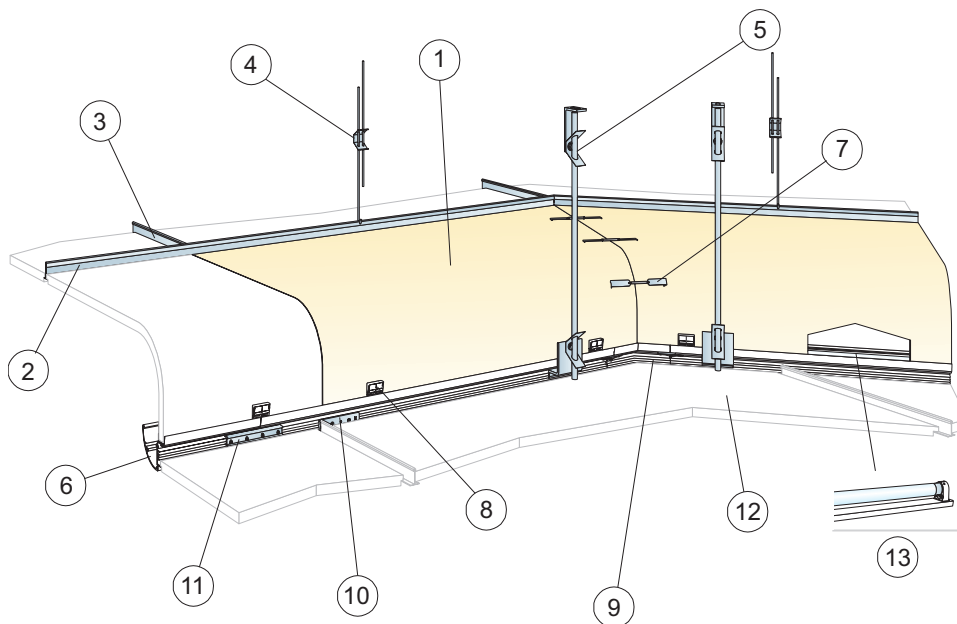
Угловой элемент с подвесом



Установка с различными кромками потолочных систем

Размер, мм	Макс. возможная нагрузка [N]	Мин. несущая способность [N]
1200x1200	0	160

Норма нагрузки/несущая способность

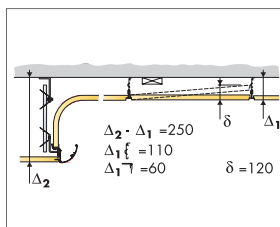


© Ecophon Group

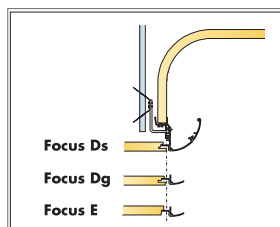
КОЛИЧЕСТВО ПО СПЕЦИФИКАЦИИ (НЕ ВКЛ. ОТХОДЫ)

		Размер, мм
		1200x600
1	Криволинейная панель для кессона, внешний угол 135°	по требованию
2	Главная направляющая Connect T24	по требованию
3	Поперечная направляющая Connect T24	по требованию
4	Регулируемый подвес Connect, монтаж с шагом 1200 мм	по требованию
5	Комплект для подвеса декоративного карнизного светильника, L=1000 мм	по требованию
6	Декоративный карнизный светильник (вх. в состав комплектов Kit 1- Kit 3, в зависимости от длины)	по требованию
7	Пружина Connect Hook (вх. в состав комплектов Kit 1- Kit 3)	по требованию
8	Клин (вх. в состав комплектов Kit 1- Kit 3)	по требованию
9	Декоративный карнизный светильник, внешний угол 135° (с аксессуарами для монтажа)	по требованию
10	Уголок Connect 1040	по требованию
11	Комплект для соединения профилей	по требованию
12	Панели Ecophon Focus Ds/Dg/E	по требованию
13	Светильник (вх. в состав комплектов Kit в зависимости от размера, 1x28W или 1x35W)	по требованию
Δ Мин. высота подвеса системы, с регулируемым подвесом: 110 мм, с прямым крепежным кронштейном: 60 мм		-
В состав комплекта Kit входят:		-

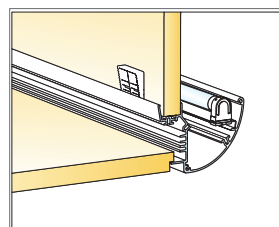
Kit 6: 1 наруж. угол профиля upright extrusion EC 135° (+ крепеж. эл-ты), 2 декорат. профиля upright extrusion L=510мм, 1 наруж. угл. панель curved coffer panel EC 135° L=843x600мм, 2 усил. подвеса complete hanger L=1000 мм, 2 gear tray HF 1x28 Вт L=1180мм



См. Количество по спецификации



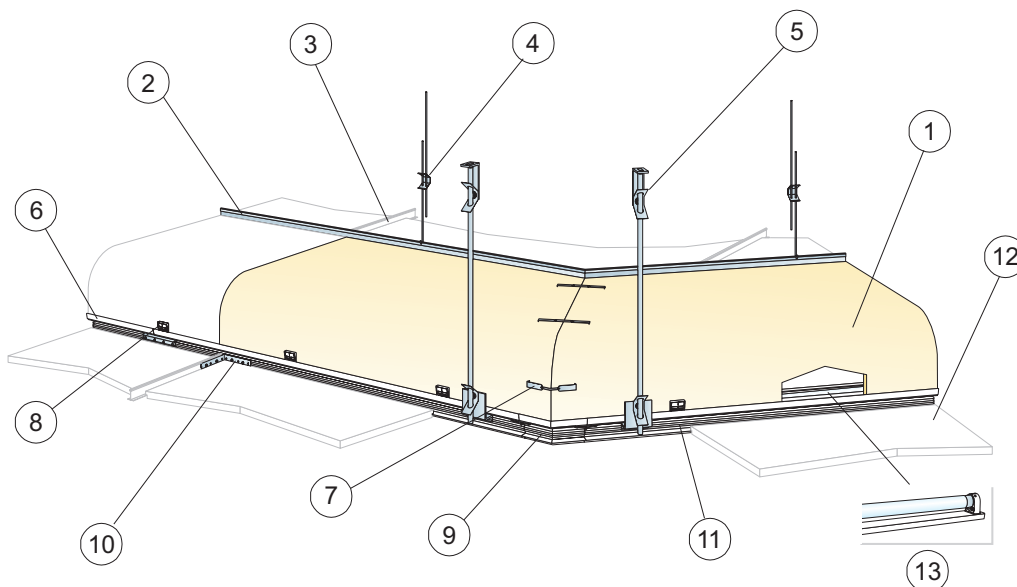
Установка с различными кромками потолочных систем



Профиль карнизного светильника

Размер, мм	Макс. возможная нагрузка [N]	Мин. несущая способность [N]
1200x600	0	600

Норма нагрузки/несущая способность

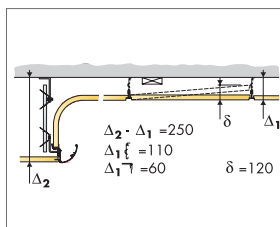


© Ecophon Group

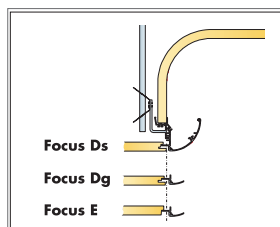
КОЛИЧЕСТВО ПО СПЕЦИФИКАЦИИ (НЕ ВКЛ. ОТХОДЫ)

		Размер, мм
		1200x600
1	Криволинейная панель для кессона, внутренний угол 135°	по требованию
2	Главная направляющая Connect T24	по требованию
3	Поперечная направляющая Connect T24	по требованию
4	Регулируемый подвес Connect, монтаж с шагом 1200 мм	по требованию
5	Комплект для подвеса декоративного карнизного светильника, L=1000 мм	по требованию
6	Декоративный карнизный светильник (вх. в состав комплектов Kit 1- Kit 3, в зависимости от длины)	по требованию
7	Пружина Connect Hook (вх. в состав комплектов Kit 1- Kit 3)	по требованию
8	Клин (вх. в состав комплектов Kit 1- Kit 3)	по требованию
9	Декоративный карнизный светильник, внутренний угол 135° (с аксессуарами для монтажа)	по требованию
10	Уголок Connect 1040	по требованию
11	Комплект для соединения профилей	по требованию
12	Панели Ecophon Focus Ds/Dg/E	по требованию
13	Светильник (вх. в состав комплектов Kit в зависимости от размера, 1x28W или 1x35W)	по требованию
Δ Мин. высота подвеса системы, с регулируемым подвесом: 110 мм, с прямым крепежным кронштейном: 60 мм		-
В состав комплекта Kit входят:		-

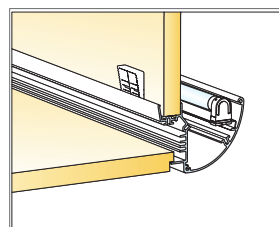
Kit 7: 1 внутр. угол профиля upright extrusion IC135° (+ крепеж. эл-ты), 2 декор. профиля upright extrusion L=1110мм, 1 внутр. угл. панель curved coffer panel IC 135° L=1200x957мм, 2 усил. подвеса complete hanger L=1000 мм, 2 gear tray HF 1x28 Вт L=1180мм



См. Количество по спецификации



Установка с различными кромками потолочных систем



Профиль карнизного светильника

Размер, мм	Макс. возможная нагрузка [N]	Мин. несущая способность [N]
1200x600	0	160

Норма нагрузки/несущая способность