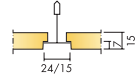




# Ecophon Gedina™ E



Ecophon Gedina E устанавливается в помещениях, где требуется акустический подвесной потолок с возможностью легкого демонтажа каждой панели. Ecophon Gedina E устанавливается в открытой подвесной системе, при этом лицевая поверхность потолка находится на 7 мм ниже направляющих, что создает теневой эффект, делая акцент на каждой панели. Каждая панель легко демонтируется. Монтаж в соответствии с монтажной схемой M121 обеспечивает большую величину распределенной нагрузки на панель, чем при монтаже в соответствии с монтажной схемой M270.

Потолок состоит из панелей Ecophon Gedina E и подвесной системы Ecophon Connect. Вес системы около 2,5 кг/м<sup>2</sup>. Панели изготовлены из стекловолокна высокой плотности. На лицевую поверхность нанесено микропористое покрытие Akutex™ T. Задняя сторона панели покрыта неокрашенной стеклотканью. Кромки окрашены. Подвесная система Connect изготовлена из оцинкованной стали. Для достижения наилучшего результата используйте подвесную систему и аксессуары Ecophon Connect.



Панель Gedina E



Фрагмент системы Gedina E



Система Gedina E



Gedina E, надежная система, легкий вес

## РАЗМЕРЫ ЭЛЕМЕНТОВ

Размер, мм	600		1200		1200	
	x	600	x	600	x	1200
T15	•		•		•	
T24	•		•		•	
Толщина	15		15		15	
Монтажная схема	M121, M270		M121		M121	

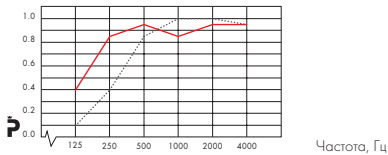
## ТЕХНИЧЕСКИЕ ХАРАКТЕРИСТИКИ

### АКУСТИКА

Звукопоглощение: Результаты тестов в соответствии с EN ISO 354.

Классификация в соответствии со стандартом EN ISO 11654, единичные значения для NRC и SAA в соответствии с ASTM C 423.

$\alpha_p$  Практический коэффициент звукопоглощения



— Ecophon Gedina E 200 мм в.п.с.

---- Ecophon Gedina E 60 мм в.п.с.

в.п.с. – высота подвеса системы

Продукция	Gedina E				
	60	80	110	200	400
класс звукопоглощения	C	B	A	A	A
$\alpha_{av}$	0,75	0,80	0,90	0,95	
NRC	0,85	-	-	-	0,85
SAA	0,86	-	-	-	0,83

Звукоизоляция:  $D_{n,w}$  = 20 дБ в соответствии со стандартом EN ISO 10848-2 и измерено в соответствии с EN ISO 717-1.  $CAC$  = 21 дБ в соответствии со стандартом ASTM E 1414 и измерено в соответствии с ASTM E 413.

Конфиденциальность речи:  $AC(1.5)$  = 180 в соответствии с ASTM E 1111 и E 1110.



**ДОСТУП В МЕЖПОТОЛОЧНОЕ ПРОСТРАНСТВО** Панели легко демонтируются. Минимальная высота подвеса системы в соответствии с монтажными схемами.



**ОЧИСТКА** Ежедневная сухая чистка и чистка пылесосом. Еженедельная влажная уборка.



**ВНЕШНИЙ ВИД** Цвет: White 500 (белый 500), ближайший цвет в системе NCS S 0500-N, светоотражение 84% (более 99% из которых рассеивается).



**ВЛАГОСТОЙКОСТЬ** Панели выдерживают постоянную относительную влажность воздуха до 95% при температуре 30°С без провисания, деформации и расслоения (ISO 4611).



**ВНУТРЕННИЙ МИКРОКЛИМАТ** Сертифицировано в соответствии с требованиями Indoor Climate Labelling, эмиссия частиц M1. Рекомендовано ассоциацией Swedish Asthma and Allergy Association.



**ВЛИЯНИЕ НА ОКРУЖАЮЩУЮ СРЕДУ** Присвоен скандинавский экологический знак "Лебедь". Панели полностью пригодны для вторичной переработки.



**ПОЖАРОБЕЗОПАСНОСТЬ** Стекловолокно, используемое для производства панелей, после испытаний отнесено к негорючим материалам в соответствии со стандартом EN ISO 1182. Системы препятствуют распространению огня в соответствии с NT FIRE 003.

Классификация пожаробезопасности

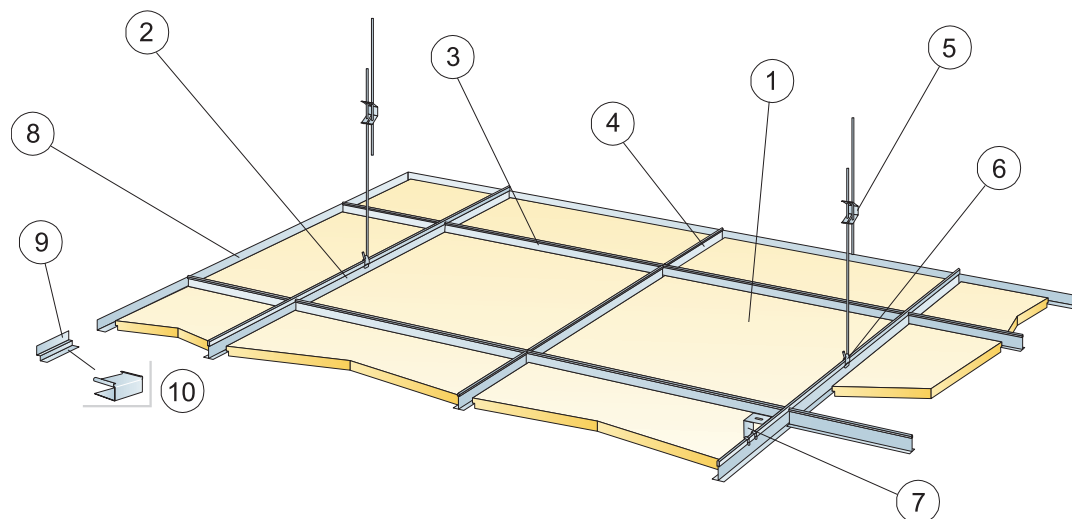
Страна	Стандарт	Класс
Россия	ФЗ №123	КМ 1
Европа	EN 13501-1	A2-s1,d0



**МЕХАНИЧЕСКИЕ СВОЙСТВА** Информацию о несущей способности и величине распределенной нагрузки смотрите в разделе "Функциональные требования", "Механические свойства" на [www.ecophon.com/ru](http://www.ecophon.com/ru).



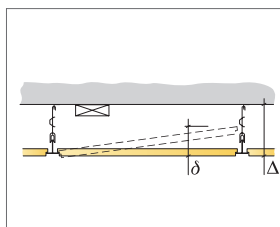
**МОНТАЖ** Установка в соответствии с монтажными схемами, руководством по монтажу, вспомогательными рисунками и чертежами. Для получения дополнительной информации см. "Количество по спецификации".



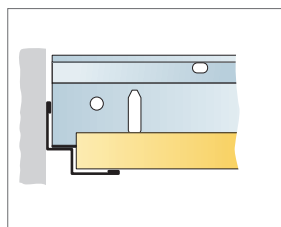
© Ecophon Group

КОЛИЧЕСТВО ПО СПЕЦИФИКАЦИИ (НЕ ВКЛ. ОТХОДЫ)

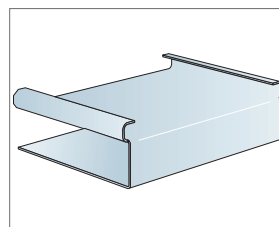
	Размер, мм		
	600x600	1200x600	1200x1200
1 Gedina E	2,8/м <sup>2</sup>	1,4/м <sup>2</sup>	0,7/м <sup>2</sup>
2 Главная направляющая Connect T24 или T15, монтаж с шагом 1200 мм (макс. расстояние от стены 600 мм, может быть увеличено до 1200 мм при отсутствии доп. нагрузки на участке между главной направляющей и стеной).	0,9м/м <sup>2</sup>	0,9м/м <sup>2</sup>	0,9м/м <sup>2</sup>
3 Поперечная направляющая Connect T24 или T15, L=1200 мм, монтаж с шагом 600 мм	1,7м/м <sup>2</sup>	1,7м/м <sup>2</sup>	0,9м/м <sup>2</sup>
4 Поперечная направляющая T24 или T15 Connect, L=600 мм	0,9м/м <sup>2</sup>	-	-
5 Регулируемый подвес Connect, монтаж с шагом 1200 мм (макс. расстояние от стены 600 мм)	0,7/м <sup>2</sup>	0,7/м <sup>2</sup>	0,7/м <sup>2</sup>
6 Клипса подвеса Connect	0,7/м <sup>2</sup>	0,7/м <sup>2</sup>	0,7/м <sup>2</sup>
7 Для прямого монтажа. Прямой нерегулируемый кронштейн, монтаж с шагом 1200 мм	0,7/м <sup>2</sup>	0,7/м <sup>2</sup>	0,7/м <sup>2</sup>
8 Пристенный уголок Connect 8116, монтаж с шагом 300 мм	по требованию		
9 Теневой пристенный уголок Connect, монтаж с шагом 300 мм	по требованию		
10 Вставка Connect 0158/0154 (для теневого пристенного уголка)	по требованию		
Δ Мин. высота подвеса системы, с регулируемым подвесом: 110 мм, с прямым крепящим кронштейном: 60 мм	-	-	-
δ Мин. глубина демонтажа системы: T15: 110 мм (1200x1200: 160 мм), T24: 90 мм (1200x1200 мм: 120 мм)	-	-	-



См. Количество по спецификации



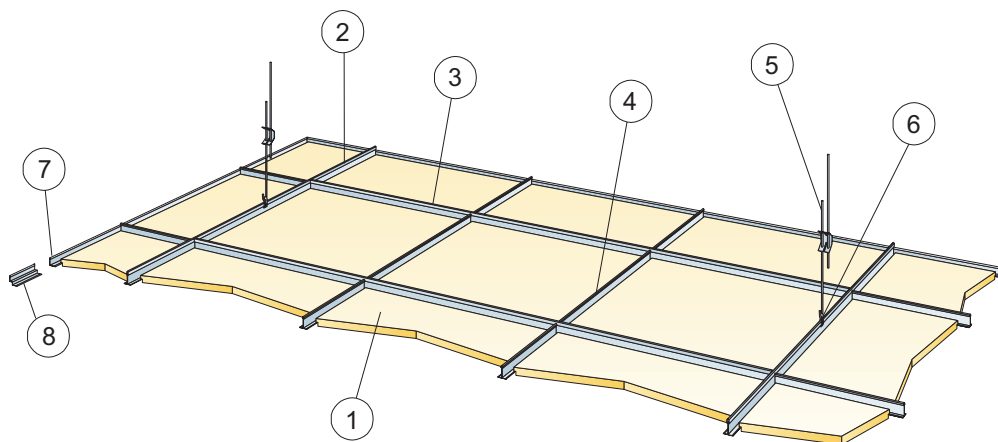
Прямой подрез панели, панель опирается на теневой пристенный уголок



Заглушка Connect E-plug (для теневого пристенного уголка)

Размер, мм	Макс. возможная нагрузка [N]	Мин. несущая способность [N]
600x600	50	160
1200x600	50	160
1200x1200	50	160

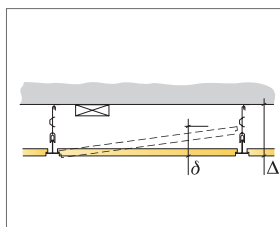
Норма нагрузки/несущая способность



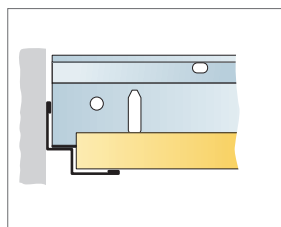
© Ecophon Group

КОЛИЧЕСТВО ПО СПЕЦИФИКАЦИИ (НЕ ВКЛ. ОТХОДЫ)

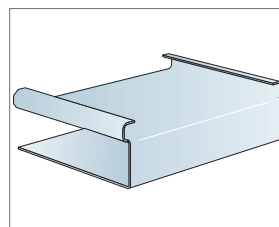
		<b>Размер, мм</b>
		<b>600x600</b>
1	Gedina E	2,8/м <sup>2</sup>
2	Главная направляющая Connect T24, монтаж с шагом 1800 мм ((макс. расстояние от стены 600 мм, может быть увеличено до 1200 мм при отсутствии доп. нагрузки на участке между главной направляющей и стеной).	0,56/м <sup>2</sup>
3	Поперечная направляющая Connect T24, L=1800 мм	1,7/м <sup>2</sup>
4	Поперечная направляющая T24 Connect, L=600 мм	1,1/м <sup>2</sup>
5	Регулируемый подвес Connect, монтаж с шагом 1200 (макс. расстояние от стены 600 мм)	0,46/м <sup>2</sup>
6	Клипса подвеса Connect	0,46/м <sup>2</sup>
7	Пристенный уголок Connect 8116, монтаж с шагом 300 мм	по требованию
8	Доп. теневой пристенный уголок Connect, крепление с шагом 300 мм	по требованию
Δ Мин. высота подвеса системы, с подвесом - 100 мм, на кронштейне - 50 мм.		-
δ Мин. глубина демонтажа системы: 120 мм		-



См. Количество по спецификации



Прямой подрез панели, панель опирается на теневой пристенный уголок



Заглушка Connect E-plug (для теневого пристенного уголка)

Размер, мм	Макс. возможная нагрузка [N]	Мин. несущая способность [N]
600x600	20	160

Норма нагрузки/несущая способность