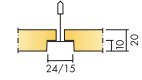




Ecorphon Focus™ E

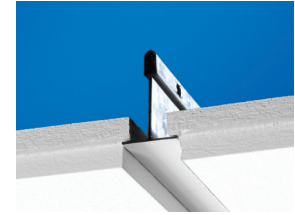


Ecorphon Focus E устанавливается в помещениях, где требуется акустический декоративный подвесной потолок с возможностью лёгкого демонтажа каждой панели. Ecorphon Focus E устанавливается в полускрытой подвесной системе. Лицевая поверхность потолка находится на 10 мм ниже направляющих, что создает теневой эффект, делая акцент на каждой панели и частично скрывая подвесную систему. Каждая панель легко демонтируется.

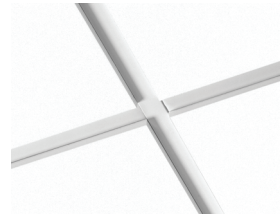
Система состоит из панелей Ecorphon Focus E и подвесной системы Ecorphon Connect. Вес системы около 3 кг/м². Панели изготовлены из стекловолокна высокой плотности по технологии 3RD. На лицевую поверхность нанесено микропористое покрытие Akutex™ FT. Тыльная сторона панели покрыта неокрашенным стеклохолстом. Кромки окрашены. Для достижения наилучшего результата используйте подвесную систему и аксессуары Ecorphon Connect. Подвесная система изготовлена из оцинкованной стали.



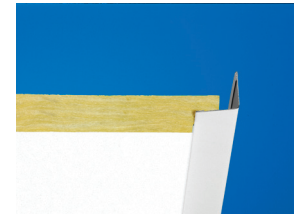
Панель Focus E



Фрагмент системы Focus E с Connect T24



Система потолка Focus E



Focus E с пристенным уголком Connect

РАЗМЕРЫ ЭЛЕМЕНТОВ

Размер, мм	600		1200		1600		1800		2000		2400	
	x	x	x	x	x	x	x	x	x	x	x	x
T15	•	•	•	•	•	•	•	•	•	•	•	•
T24	•	•	•	•	•	•	•	•	•	•	•	•
Толщина	20	20	20	20	20	20	20	20	20	20	20	20
Монтажная схема	M12	M12	M12	M47, M49	M47, M49	M47, M49	M47, M49	M47, M49	M47, M49	M47, M49	M47, M49	M47, M49

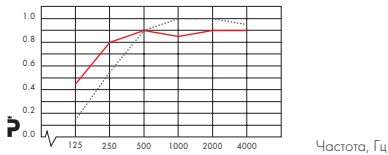
ТЕХНИЧЕСКИЕ ХАРАКТЕРИСТИКИ

АКУСТИКА

Звукопоглощение: Результаты тестов в соответствии с EN ISO 354.

Классификация в соответствии со стандартом EN ISO 11654, единичные значения для NRC и SAA в соответствии с ASTM C 423.

α_p Практический коэффициент звукопоглощения



— Ecorphon Focus E 200 мм в.п.с.
 ---- Ecorphon Focus E 60 мм в.п.с.
 в.п.с. = высота подвеса системы

Продукция	Focus E			
	60	80	200	400
класс звукопоглощения	B	A	A	A
α_{av}	0,85	0,90	0,90	0,90
NRC	0,90	-	-	0,85
SAA	0,87	-	-	0,85

Звукоизоляция: $D_{n,w}$ = 22 дБ в соответствии со стандартом ISO 140-9 и измерено в соответствии с EN ISO 717-1. SAC=23 дБ в соответствии со стандартом ASTM E 1414 и измерено в соответствии с ASTM E 413

Конфиденциальность речи: AC(1.5)=180 в соответствии с ASTM E 1111 и E 1110.

ДОСТУП В МЕЖПОТОЛОЧНОЕ ПРОСТРАНСТВО Панели легко демонтируются. Минимальная высота подвеса системы в соответствии с монтажными схемами.

ОЧИСТКА Ежедневная сухая чистка и чистка пылесосом. Еженедельная влажная уборка.

ВНЕШНИЙ ВИД Цвет Белый Frost, ближайший цвет в системе NCS S 0500-N, светоотражение 85% (из которых 99% рассеивается). Коэффициент ретроотражения 63 mcd/(m²lx). Блеск < 1.

ВЛАГОСТОЙКОСТЬ Панели выдерживают постоянную относительную влажность воздуха до 95% при температуре 30°С без провисания, деформации и расслоения (ISO 4611).

ВНУТРЕННИЙ МИКРОКЛИМАТ Сертифицировано в соответствии с требованиями Indoor Climate Labelling, эмиссия частиц M1. Рекомендовано ассоциацией Swedish Asthma and Allergy Association.

ВЛИЯНИЕ НА ОКРУЖАЮЩУЮ СРЕДУ Основа стекловолокна изготовлена по технологии 3RD. Присвоен скандинавский экологический знак "Лебедь". Панели полностью пригодны для вторичной переработки.

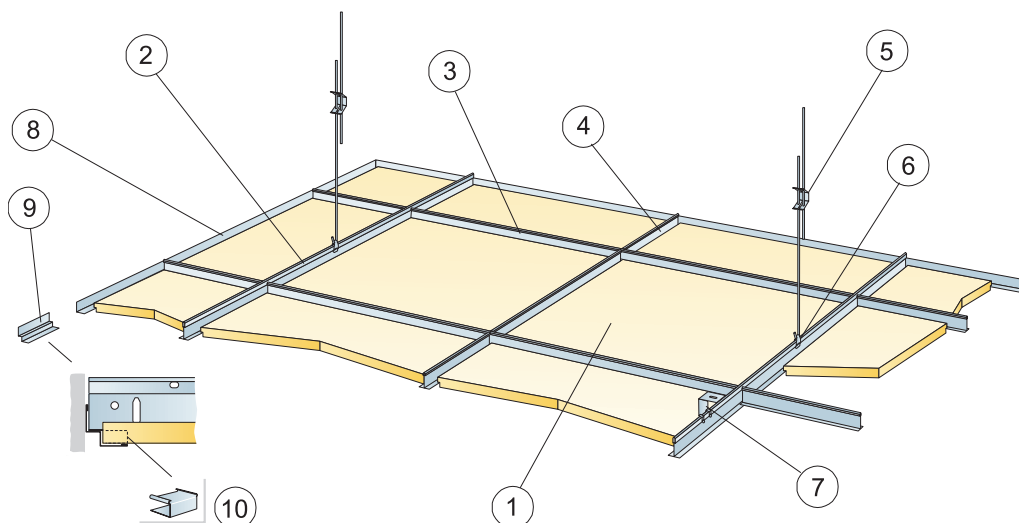
ПОЖАРОБЕЗОПАСНОСТЬ Стекловолокно, используемое для производства панелей, после испытаний отнесено к негорючим материалам в соответствии со стандартом EN ISO 1182. Системы препятствуют распространению огня в соответствии с NT FIRE 003.

Классификация пожаробезопасности

Страна	Стандарт	Класс
Россия	ФЗ №123	КМ 1
Европа	EN 13501-1	A2s1,d0

МЕХАНИЧЕСКИЕ СВОЙСТВА Информацию о несущей способности и величине распределенной нагрузки смотрите в разделе "Функциональные требования", "Механические свойства" на www.ecorphon.com/ru.

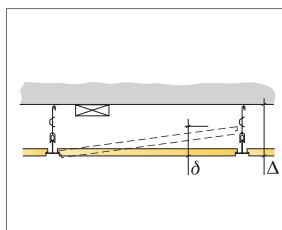
МОНТАЖ Установка в соответствии с монтажными схемами, руководством по монтажу, вспомогательными рисунками и чертежами. Для получения дополнительной информации см. "Количество по спецификации".



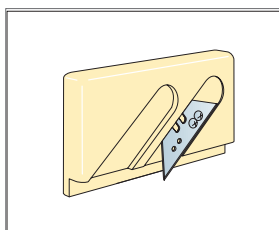
© Ecophon Group

КОЛИЧЕСТВО ПО СПЕЦИФИКАЦИИ (НЕ ВКЛ. ОТХОДЫ)

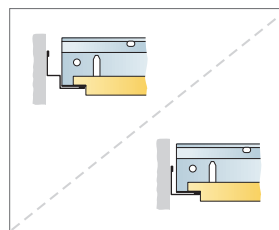
	Размер, мм	Размер, мм		
		600x600	1200x600	1200x1200
1 Focus E T24 или T15		2,8/м ²	1,4/м ²	0,7/м ²
2 Главная направляющая Connect T24 или T15, монтаж с шагом 1200 мм (макс. расстояние от стены 600 мм, может быть увеличено до 1200 мм при отсутствии доп. нагрузки на участке между главной направляющей и стеной).		0,9м/м ²	0,9м/м ²	0,9м/м ²
3 Поперечная направляющая T24 или T15 Connect, L=1200 мм		1,7м/м ²	1,7м/м ²	0,9м/м ²
4 Поперечная направляющая T24 или T15 Connect, L=600 мм		0,9м/м ²	-	-
5 Регулируемый подвес Connect, монтаж с шагом 1200 мм (макс. расстояние от стены 600 мм)		0,7/м ²	0,7/м ²	0,7/м ²
6 Клипса подвеса Connect		0,7/м ²	0,7/м ²	0,7/м ²
7 Для прямого монтажа. Прямой нерегулируемый кронштейн, монтаж с шагом 1200 мм		0,7/м ²	0,7/м ²	0,7/м ²
8 Пристенный уголок Connect 8116, монтаж с шагом 300 мм		по требованию		
9 Теневой пристенный уголок Connect, монтаж с шагом 300 мм		по требованию		
10 Затушка Connect 0148 (для теневого пристенного уголка)		по требованию		
Δ Мин. высота подвеса системы, с регулируемым подвесом: 110 мм, с прямым крепежным кронштейном: 60 мм		-	-	-
δ Мин. глубина демонтажа системы: 120 мм (1200x1200 мм, T15: 160 мм)		-	-	-



См. Количество по спецификации



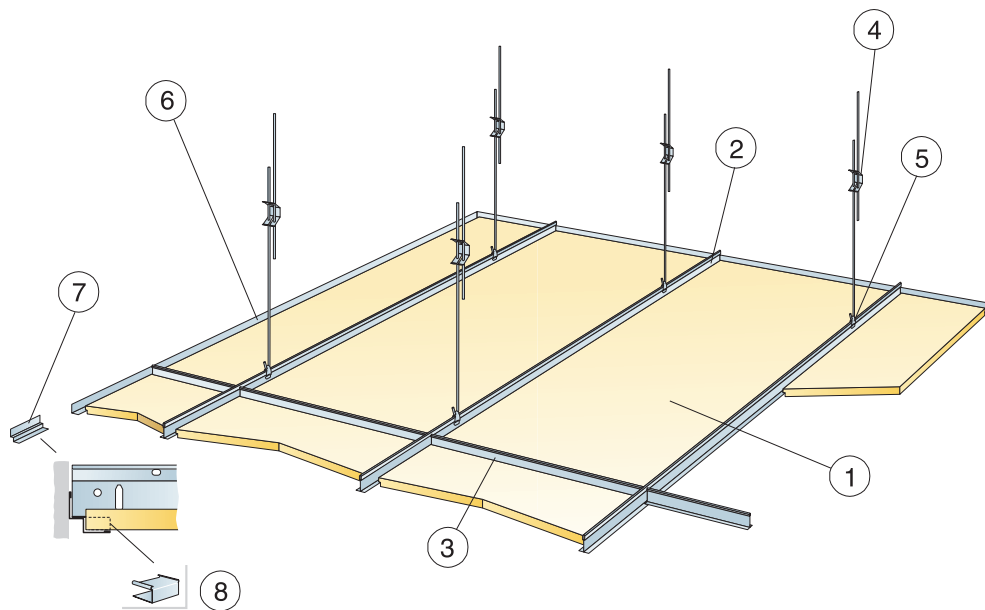
Нож для подрезки кромки E



Примыкание с подрезкой к пристенному уголку и к теневому пристенному уголку

Размер, мм	Макс. возможная нагрузка [N]	Мин. несущая способность [N]
600x600	50	160
1200x600	50	160
1200x1200	50	160

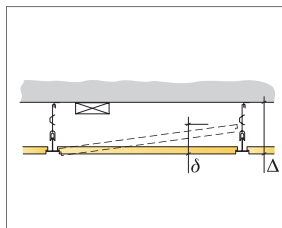
Норма нагрузки/несущая способность



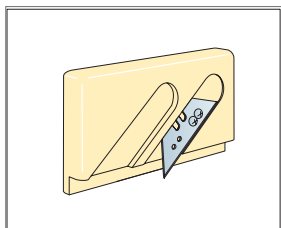
© Ecophon Group

КОЛИЧЕСТВО ПО СПЕЦИФИКАЦИИ (НЕ ВКЛ. ОТХОДЫ)

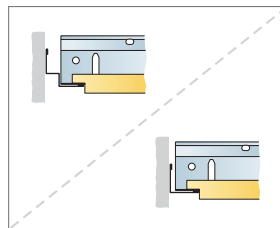
	Размер, мм			
	1600x600	1800x600	2000x600	2400x600
1 Focus E	1,05/м ²	0,95/м ²	0,85/м ²	0,7/м ²
2 Главная направляющая T24 Connect, с шагом 600 мм	1,7м/м ²	1,7м/м ²	1,7м/м ²	1,7м/м ²
3 Поперечная направляющая T24 Connect, L=600 мм	0,65м/м ²	0,6м/м ²	0,5м/м ²	0,45м/м ²
4 Регулируемый подвес Connect, монтаж с шагом 1500 мм (макс. расстояние от стены 450 мм)	1,1/м ²	1,1/м ²	1,1/м ²	1,1/м ²
5 Клипса подвеса Connect	1,1/м ²	1,1/м ²	1,1/м ²	1,1/м ²
6 Пристенный уголок Connect 8116, монтаж с шагом 300 мм	по требованию			
7 Теневой пристенный уголок Connect, монтаж с шагом 300 мм	по требованию			
8 Заглушка Connect 0148 (для теневого пристенного уголка)	по требованию			
Δ Мин. высота подвеса системы: 110 мм	-	-	-	-
δ Мин. глубина демонтажа системы: 110 мм	-	-	-	-



См. Количество по спецификации



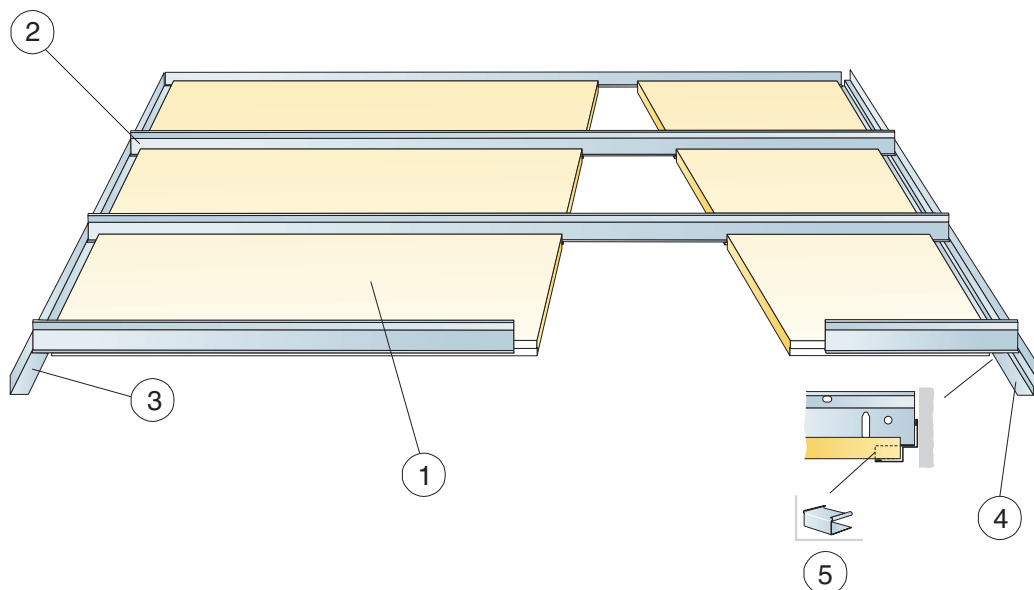
Нож для подрезки кромки E



Примыкание с подрезкой к пристенному уголку и к теневому пристенному уголку

Размер, мм	Макс. возможная нагрузка [N]	Мин. несущая способность [N]
1600x600	50	160
1800x600	50	160
2000x600	50	160
2400x600	50	160

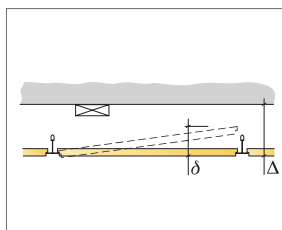
Норма нагрузки/несущая способность



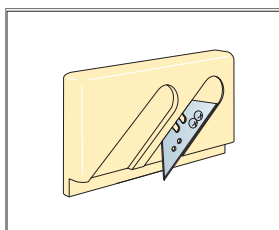
© Ecophon Group

КОЛИЧЕСТВО ПО СПЕЦИФИКАЦИИ (НЕ ВКЛ. ОТХОДЫ)

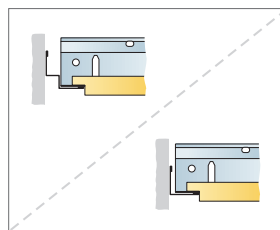
		Размер, мм			
		1600x600	1800x600	2000x600	2400x600
1	Focus E	1,05/м ²	0,95/м ²	0,85/м ²	0,7/м ²
2	Коридорный профиль Connect T24, монтаж с шагом 600 мм	1,05/м ²	0,95/м ²	0,85/м ²	0,7/м ²
3	Пристенный уголок Connect, монтаж с шагом 200 мм	по требованию			
4	Теневой пристенный уголок Connect, монтаж с шагом 200 мм	по требованию			
5	Заглушка Connect 0148 (для теневого пристенного уголка)	по требованию			
Δ Мин. высота подвеса системы: 50 мм.		-	-	-	-
δ Мин. глубина демонтажа системы: 75 мм		-	-	-	-



См. Количество по спецификации



Нож для подрезки кромки E



Примыкание с подрезкой к пристенному уголку и к теневому пристенному уголку

Размер, мм	Макс. возможная нагрузка [N]	Мин. несущая способность [N]
1600x600	40	-
1800x600	20	-
2000x600	10	-
2400x600	0	-

Норма нагрузки/несущая способность