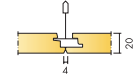


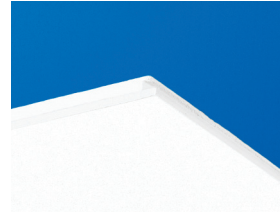


Ecophon Focus™ Ds



Ecophon Focus Ds устанавливается в помещениях, где требуется потолок со скрытой подвесной системой и возможностью демонтажа отдельных панелей. Ecophon Focus Ds имеет скрытую подвесную систему и симметричный дизайн кромки, облегчающий сборку, монтаж осветительных систем и вентиляции. Панели имеют гладкую поверхность со скошенной кромкой, формирующей четкий стык между ними. Каждая панель является полностью съёмной.

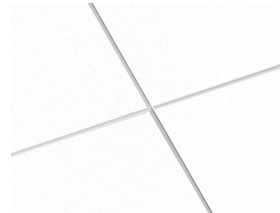
Система состоит из панелей Ecophon Focus Ds и подвесной системы Ecophon Connect. Вес системы около 3-4 кг/м². Панели изготовлены из стекловолокна высокой плотности по технологии 3RD. На лицевую поверхность нанесено микропористое покрытие Akutex™ FT. Тыльная сторона панели покрыта неокрашенным стеклохолстом. Кромки окрашены. Для достижения наилучшего результата используйте подвесную систему и аксессуары Connect. Подвесная система изготовлена из оцинкованной стали. Система запатентована.



Панель Focus Ds



Фрагмент системы Focus Ds с Главной направляющей Connect T24 HD



Система потолка Focus Ds



Панели легко демонтируются

РАЗМЕРЫ ЭЛЕМЕНТОВ

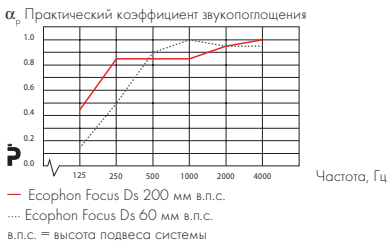
Размер, мм	600	1200	1200	1600	1800	2000	2400
	x	x	x	x	x	x	x
	600	600	1200	600	600	600	600
T24	•	•	•	•	•	•	•
Толщина	20	20	20	20	20	20	20
Монтажная схема	M206, M208	M206, M208	M207	M206, M208, M238	M206, M208, M238	M206, M208, M238	M206, M208, M238

ТЕХНИЧЕСКИЕ ХАРАКТЕРИСТИКИ

АКУСТИКА

Звукопоглощение: Результаты тестов в соответствии с EN ISO 354.

Классификация в соответствии со стандартом EN ISO 11654, единичные значения для NRC и SAA в соответствии с ASTM C 423.



Продукция	Focus Ds			
	60	75	200	400
Класс	B	A	A	A
α_{av}	0,80	0,90	0,90	-
NRC	0,90	-	-	0,80
SAA	0,90	-	-	0,82

Звукоизоляция: $D_{n,w} = 24$ дБ в соответствии со стандартом ISO 140-9 и измерено в соответствии с EN ISO 717-1. SAC=25 дБ в соответствии с ASTM E 1414 и измерено в соответствии с ASTM E 413.

Конфиденциальность речи: AC(1.5)=180 в соответствии с ASTM E 1111 и E 1110.

ДОСТУП В МЕЖПОТОЛОЧНОЕ ПРОСТРАНСТВО Панели размером 600x600 и 1200x600 легко демонтируются. Панели размером 1200x1200 и XL демонтируются. Минимальная глубина доступа указана на монтажных схемах.

ОЧИСТКА Ежедневная сухая чистка и чистка пылесосом. Еженедельная влажная уборка.

ВНЕШНИЙ ВИД Цвет Белый Frost, ближайший цвет в системе NCS S 0500-N, светоотражение 85% (из которых 99% рассеивается). Коэффициент ретроотражения 63 mcd/(m²x). Блеск < 1.

ВЛАГОСТОЙКОСТЬ Панели выдерживают постоянную относительную влажность воздуха до 95% при температуре 30°С без провисания, деформации и расслоения (ISO 4611).

ВНУТРЕННИЙ МИКРОКЛИМАТ Сертифицировано в соответствии с требованиями Indoor Climate Labelling, эмиссия частиц M1. Рекомендовано ассоциацией Swedish Asthma and Allergy Association.

ВЛИЯНИЕ НА ОКРУЖАЮЩУЮ СРЕДУ Основа стекловолокна изготовлена по технологии 3RD. Присвоен скандинавский экологический знак "Лебедь". Панели полностью пригодны для вторичной переработки.

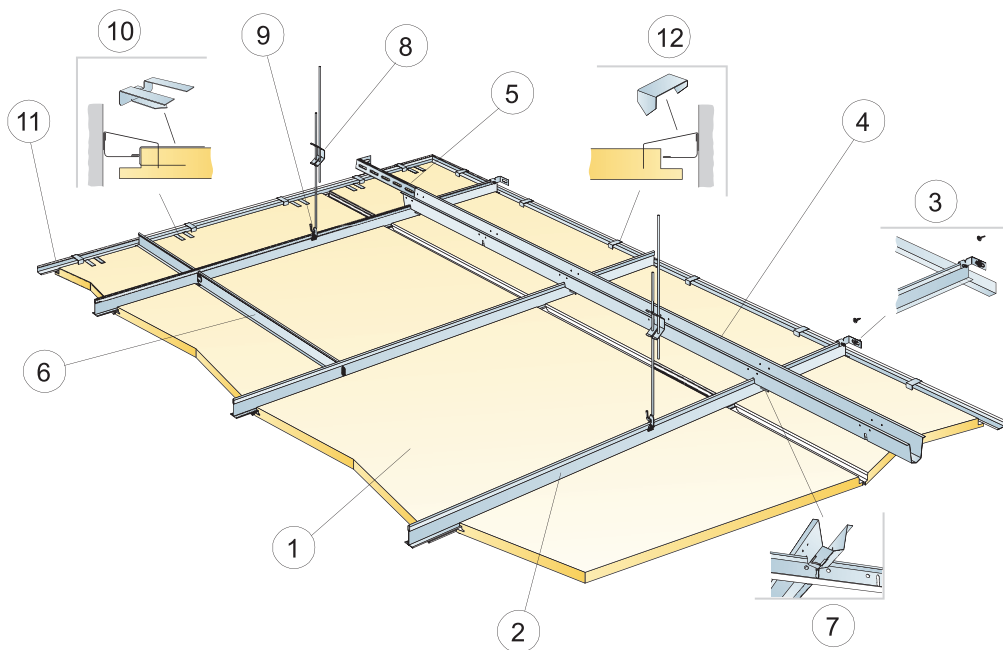
ПОЖАРОБЕЗОПАСНОСТЬ Стекловолокно, используемое для производства панелей, после испытаний отнесено к негорючим материалам в соответствии со стандартом EN ISO 1182. Системы препятствуют распространению огня в соответствии с NT FIRE 003.

Классификация пожаробезопасности

Страна	Стандарт	Класс
Россия	ФЗ №123	КМ 1
Европа	EN 13501-1	A2s1,d0

МЕХАНИЧЕСКИЕ СВОЙСТВА Информацию о несущей способности и величине распределенной нагрузки смотрите в разделе "Функциональные требования", "Механические свойства" на www.ecophon.com/ru.

МОНТАЖ Установка в соответствии с монтажными схемами, руководством по монтажу, вспомогательными рисунками и чертежами. Информацию о минимальной высоте подвеса системы см. в Количестве по спецификации. Системы не рекомендуются для небольших помещений (менее 2x2 м²).



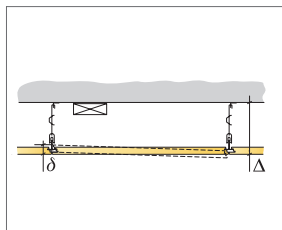
© Ecophon Group

КОЛИЧЕСТВО ПО СПЕЦИФИКАЦИИ (НЕ ВКЛ. ОТХОДЫ)

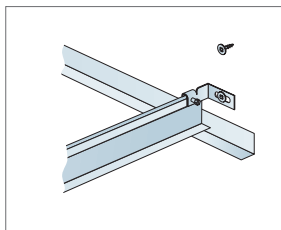
	Размер, мм					
	600x600	1200x600	1600x600	1800x600	2000x600	2400x600
1 Focus Ds	2,8/м ²	1,4/м ²	1,05/м ²	0,95/м ²	0,85/м ²	0,7/м ²
2 Главная направляющая Connect T24 HD, монтаж с шагом 600 мм	1,7м/м ²	1,7м/м ²	1,7м/м ²	1,7м/м ²	1,7м/м ²	1,7м/м ²
3 Пристенный кронштейн для Т-профиля	1 на каждый ряд подвешенных Главных направляющих HD					
4 Профиль Connect Space bar, монтаж с шагом 1500 мм (макс. расстояние от стены 300 мм)	0,7м/м ²	0,7м/м ²	0,7м/м ²	0,7м/м ²	0,7м/м ²	0,7м/м ²
5 Пристенный кронштейн Connect, L=700 мм, для профиля Space bar	1 на каждый ряд Space Bar					
6 Поперечная направляющая Connect T24, L=600 мм	2 на ряд Главных направляющих					
7 Шпилька Connect Space bar, одна на каждое соединение профиля Space bar winch с Главной направляющей	1,4/м ²	1,4/м ²	1,4/м ²	1,4/м ²	1,4/м ²	1,4/м ²
8 Регулируемый подвес Connect, монтаж с шагом 1200 мм (макс. расстояние от стены 600 мм)	0,7/м ²	0,7/м ²	0,7/м ²	0,7/м ²	0,7/м ²	0,7/м ²
9 Клипса подвеса Connect	0,7/м ²	0,7/м ²	0,7/м ²	0,7/м ²	0,7/м ²	0,7/м ²
10 Поддерживающая клипса Connect Dg20	1 шт. с шагом 300-400 мм на каждую обрезанную периметральную панель, имеющую только одну поддерживающую кромку					
11 Пристенный уголок 15/22, монтаж с шагом 300 мм	по требованию					
12 Поддерживающая клипса Connect Permeter tile clip	1/300-400 мм на каждую обрезанную кромку					

Δ Мин. высота подвеса системы: 105 мм

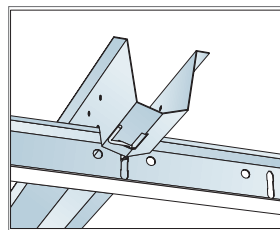
δ Мин. глубина демонтажа системы: 30 мм



См. Количество по спецификации



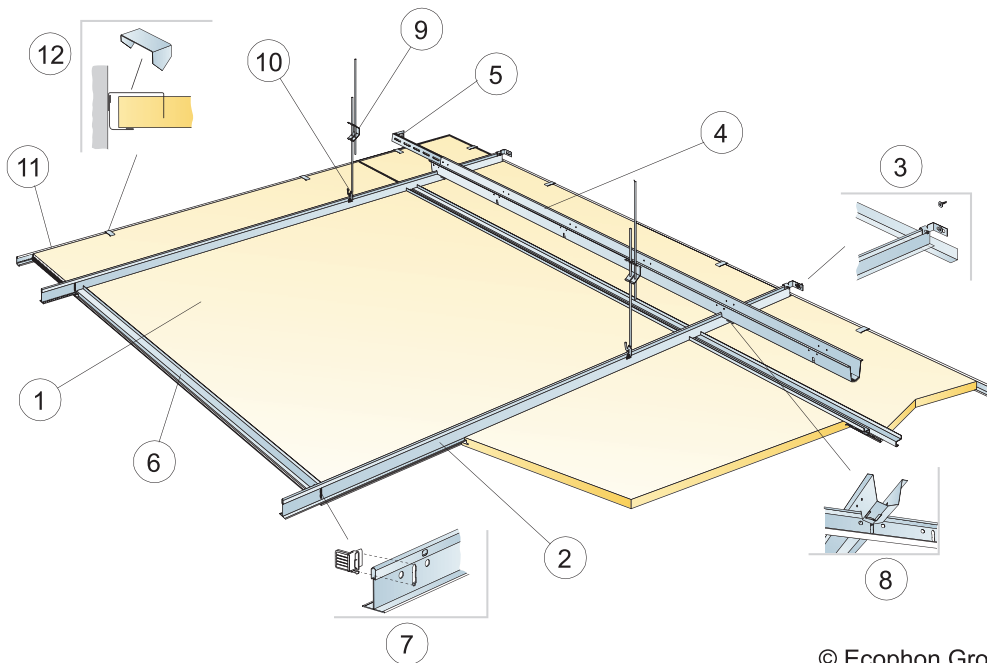
Крепление Главной направляющей к стене пристенным кронштейном Wall bracket



Соединение двух профилей с помощью шпильки Connect Space bar winch

Размер, мм	Макс. возможная нагрузка [N]	Мин. несущая способность [N]
600x600	50	160
1200x600	50	160
1600x600	50	160
1800x600	50	160
2000x600	50	160
2400x600	50	160

Норма нагрузки/несущая способность



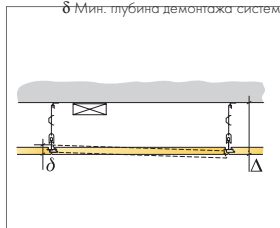
© Ecophon Group

КОЛИЧЕСТВО ПО СПЕЦИФИКАЦИИ (НЕ ВКЛ. ОТХОДЫ)

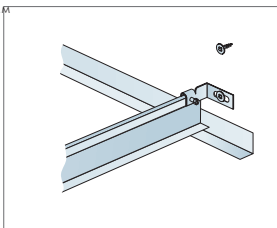
		Размер, мм
		1200x1200
1	Focus Ds	0,7/м ²
2	Главная направляющая HD T24 Connect, монтаж с шагом 1200 мм (макс. расстояние от стены 600 мм, может быть увеличено до 1200 мм при отсутствии доп. нагрузки на участке между главной направляющей и стеной).	0,9м/м ²
3	Пристенный кронштейн для Т-профиля	1 на каждый ряд подвешенных Главных направляющих HD
4	Профиль Connect Space bar, монтаж с шагом 1500 мм (макс. расстояние от стены 300 мм)	0,7м/м ²
5	Пристенный кронштейн Connect, L=700 мм, для профиля Space bar	1 на каждый ряд Space Bar
6	Поддерживающий профиль Edge stiffener	1,4/м ²
7	Фиксирующая клипса Connect Stop clip	2 на каждый ряд Главных направляющих
8	Шпилька Connect Space bar, одна на каждое соединение профиля Space bar winch с Главной направляющей	0,55/м ²
9	Регулируемый подвес Connect, монтаж с шагом 1200 мм (макс. расстояние от стены 600 мм)	0,7/м ²
10	Клипса подвеса Connect	0,7/м ²
11	Пристенный уголок 15/22, монтаж с шагом 300 мм	по требованию
12	Поддерживающая клипса Connect Perimeter tile clip	1/300-400 мм на каждую обрезанную кромку

Δ Мин. высота подвеса системы: 105 мм

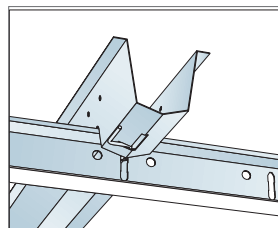
δ Мин. глубина демонтажа системы: 50 мм



См. Количество по спецификации



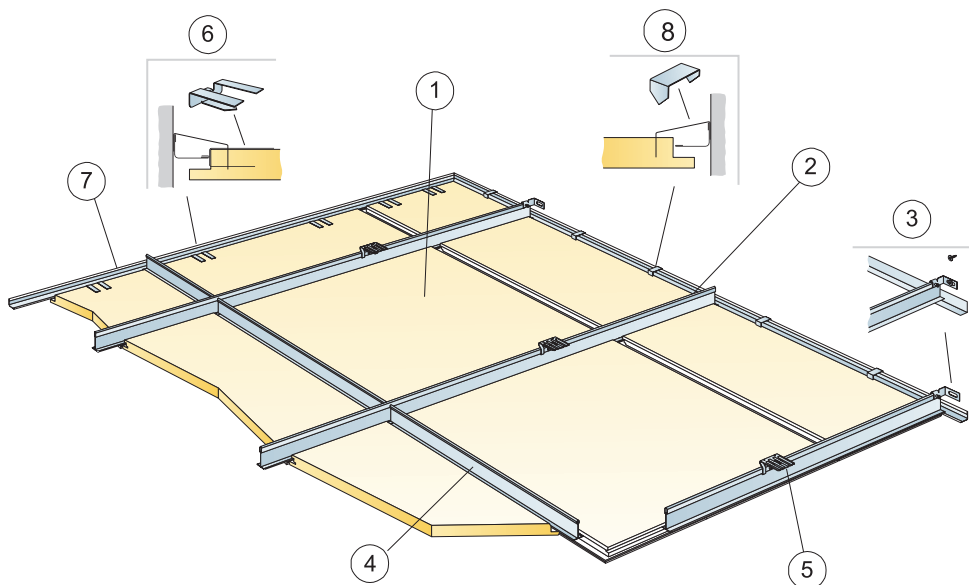
Крепление Главной направляющей к стене пристенным кронштейном Wall bracket



Соединение двух профилей с помощью шпильки Connect Space bar winch

Размер, мм	Макс. возможная нагрузка [N]	Мин. несущая способность [N]
1200x1200	50	160

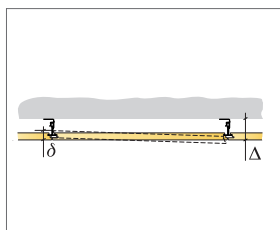
Норма нагрузки/несущая способность



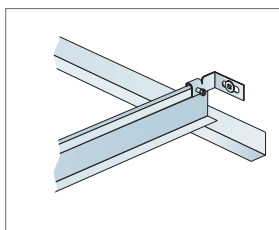
© Ecophon Group

КОЛИЧЕСТВО ПО СПЕЦИФИКАЦИИ (НЕ ВКЛ. ОТХОДЫ)

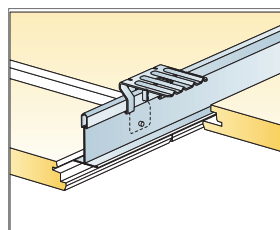
	Размер, мм					
	600x600	1200x600	1600x600	1800x600	2000x600	2400x600
1 Focus Ds	2,8/м ²	1,4/м ²	1,05/м ²	0,95/м ²	0,85/м ²	0,7/м ²
2 Главная направляющая Connect T24 HD, монтаж с шагом 600 мм	1,7м/м ²	1,7м/м ²	1,7м/м ²	1,7м/м ²	1,7м/м ²	1,7м/м ²
3 Пристенный кронштейн для Т-профиля	1 на каждый ряд подвешенных Главных направляющих HD					
4 Поперечная направляющая Connect T24, L=600	2/на ряд Главных направляющих					
5 Прямой крепежный кронштейн Connect, монтаж с шагом 1500 мм	1,1/м ²	1,1/м ²	1,1/м ²	1,1/м ²	1,1/м ²	1,1/м ²
6 Поддерживающая клипса Dg20 Connect 0547	1/300-400 мм на каждую обрезанную кромку					
7 Пристенный уголок 15/22, монтаж с шагом 300 мм	по требованию					
8 Клипса Connect Perimeter используется при наличии достаточного пространства для монтажа	1 шт. с шагом 300-400 мм на каждую обрезанную периметральную панель, имеющую только одну поддерживающую кромку					
Δ Мин. высота подвеса системы: 65 мм	-	-	-	-	-	-
δ Мин. глубина демонтажа системы: 30 мм	-	-	-	-	-	-



См. Количество по спецификации



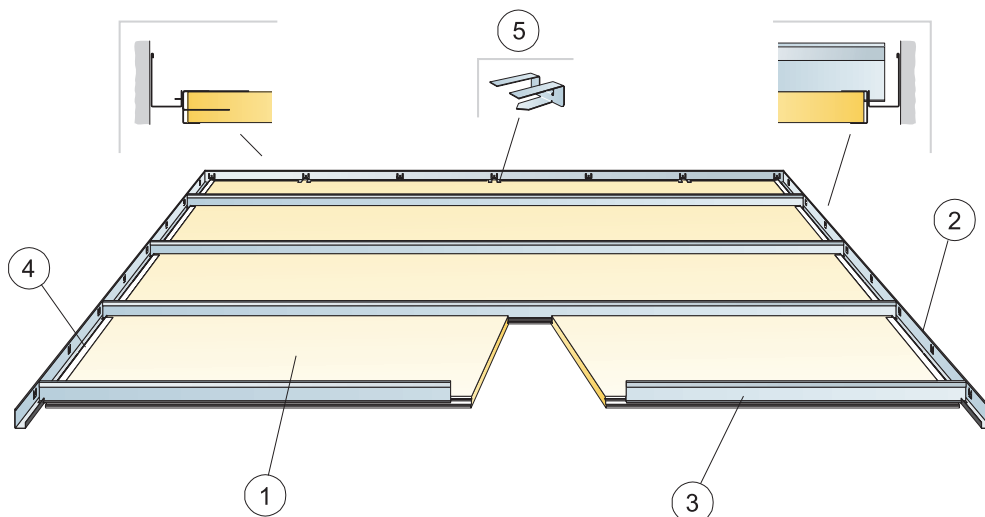
Крепление Главной направляющей к стене пристенным кронштейном Wall bracket



Подвес на прямом крепежном кронштейне

Размер, мм	Макс. возможная нагрузка [N]	Мин. несущая способность [N]
600x600	50	160
1200x600	50	160
1600x600	50	160
1800x600	50	160
2000x600	50	160
2400x600	50	160

Норма нагрузки/несущая способность



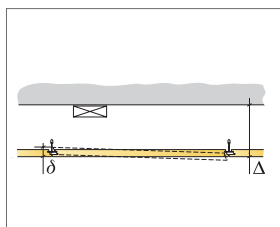
© Ecophon Group

КОЛИЧЕСТВО ПО СПЕЦИФИКАЦИИ (НЕ ВКЛ. ОТХОДЫ)

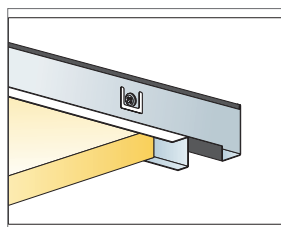
		Размер, мм			
		1600x600	1800x600	2000x600	2400x600
1	Focus Ds XL	1,05/м ²	0,95/м ²	0,85/м ²	0,7/м ²
2	Модульный пристенный уголок (арт.26300733)	по требованию			
3	Коридорный профиль T24	1,05/м ²	0,95/м ²	0,85/м ²	0,7/м ²
4	Торцевая накладка Coplect для кромки Ds	2/на панель	2/на панель	2/на панель	2/на панель
5	Поддерживающая клипса Dg 20 0547	1 шт. с шагом 300-400 мм на каждую обрезанную периметральную панель, имеющую только одну поддерживающую кромку			

Δ Мин. высота подвеса системы: 55 мм

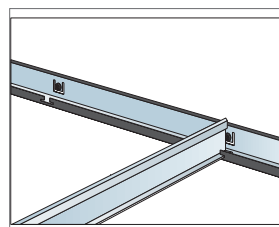
δ Мин. глубина демонтажа системы: 30 мм



См. Количество по спецификации



Панель с торцевым профилем Cover trim Ds



Положение коридорного профиля задается модульным пристенным уголком

Размер, мм	Макс. возможная нагрузка [N]	Мин. несущая способность [N]
1600x600	40	-
1800x600	20	-
2000x600	10	-
2400x600	0	-

Норма нагрузки/несущая способность