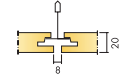


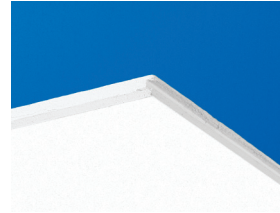


Ecophon Focus™ Dg



Ecophon Focus Dg устанавливается в помещениях, где требуется сочетание необычного дизайна с демонтируемой системой потолка. Особенностью потолочных панелей Focus Dg является то, что опорные кромки находятся внутри панели, при этом создается впечатление парящих в воздухе панелей. Лицевая поверхность потолка находится на 14 мм ниже подвесной системы, создавая впечатление, что каждая панель подвешена отдельно. Панели легко демонтируются даже при небольшой высоте подвеса системы.

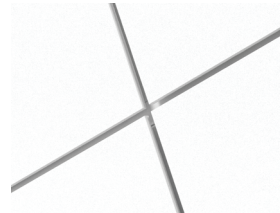
Система состоит из панелей Ecophon Focus Dg и подвесной системы Ecophon Connect. Вес системы около 3-4 кг/м². Панели изготовлены из стекловолна высокой плотности по технологии 3RD. На лицевую поверхность нанесено микропористое покрытие Akutex™ FT. Тыльная сторона панели покрыта неокрашенным стеклохолстом. Кромки окрашены. Для достижения наилучшего результата используйте подвесную систему и аксессуары Ecophon Connect. Подвесная система изготовлена из оцинкованной стали.



Панель Focus Dg



Фрагмент системы Focus Dg с Главной направляющей Connect T24 HD



Система потолка Focus Dg



Focus Dg с использованием пристенного уголка черного цвета Connect

РАЗМЕРЫ ЭЛЕМЕНТОВ

Размер, мм	600		1200		1600		1800		2000		2400	
	x	x	x	x	x	x	x	x	x	x	x	x
T24	600	600	1200	1200	600	600	600	600	600	600	600	600
Толщина	20	20	25	20	20	20	20	20	20	20	20	20
Монтажная схема	M202	M202	M203	M204	M204	M204	M204	M204	M204	M204	M204	M204

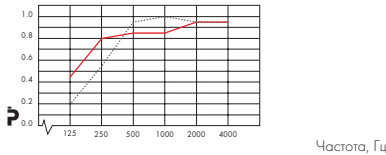
ТЕХНИЧЕСКИЕ ХАРАКТЕРИСТИКИ

АКУСТИКА

Звукопоглощение: Результаты тестов в соответствии с EN ISO 354.

Классификация в соответствии со стандартом EN ISO 11654, единичные значения для NRC и SAA в соответствии с ASTM C 423.

α_p Практический коэффициент звукопоглощения



— Ecophon Focus Dg 20 мм, 200 мм в.п.с.
 ---- Ecophon Focus Dg 20 мм, 65 мм в.п.с.
 в.п.с. = высота подвеса системы

Продукция	Focus Dg 20 мм			Focus Dg 25 мм				
	в.п.с. мм	65	75	200	400	65	200	400
класс		B	A	A		A	B	
α_{w}		0,85	0,90	0,90		0,90	0,85	
NRC		0,9	-	-	0,8	0,9	-	0,85
SAA		0,89	-	-	0,82	0,88	-	0,82

Звукоизоляция: Не применимо

Конфиденциальность речи: AC(1.5)=180 в соответствии с ASTM E 1111 и E 1110.



ДОСТУП В МЕЖПОТОЛОЧНОЕ ПРОСТРАНСТВО Панели размером 600x600 и 1200x600 легко демонтируются. Панели размером 1200x1200 и XL демонтируются. Минимальная глубина доступа указана на монтажных схемах.



ОЧИСТКА Ежедневная сухая чистка и чистка пылесосом. Еженедельная влажная уборка.



ВНЕШНИЙ ВИД Цвет Белый Frost, ближайший цвет в системе NCS S 0500-N, светоотражение 85% (из которых 99% рассеивается). Коэффициент ретроотражения 63 mcd/(m²lx). Блеск < 1.



ВЛАГОСТОЙКОСТЬ Панели выдерживают постоянную относительную влажность воздуха до 95% при температуре 30°С без провисания, деформации и расслоения (ISO 4611).



ВНУТРЕННИЙ МИКРОКЛИМАТ Сертифицировано в соответствии с требованиями Indoor Climate Labelling, эмиссия частиц M1. Рекомендовано ассоциацией Swedish Asthma and Allergy Association.



ВЛИЯНИЕ НА ОКРУЖАЮЩУЮ СРЕДУ Основа стекловолна изготовлена по технологии 3RD. Присвоен скандинавский экологический знак "Лебедь". Панели полностью пригодны для вторичной переработки.



ПОЖАРОБЕЗОПАСНОСТЬ Стекловолокно, используемое для производства панелей, после испытаний отнесено к негорючим материалам в соответствии со стандартом EN ISO 1182. Системы препятствуют распространению огня в соответствии с NT FIRE 003.

Классификация пожаробезопасности

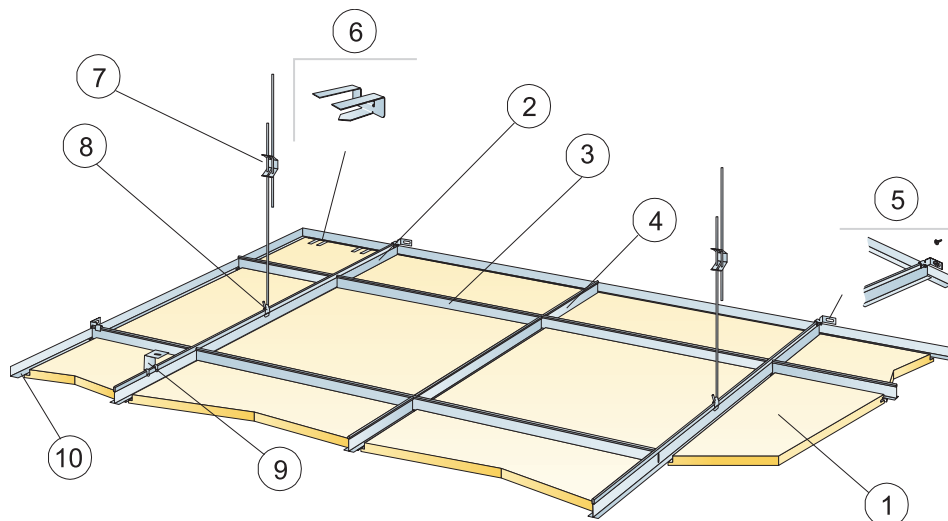
Страна	Стандарт	Класс
Россия	ФЗ №123	КМ 1
Европа	EN 13501-1	A2s1,d0



МЕХАНИЧЕСКИЕ СВОЙСТВА Информацию о несущей способности и величине распределенной нагрузки смотрите в разделе "Функциональные требования", "Механические свойства" на www.ecophon.com/ru.



МОНТАЖ Установка в соответствии с монтажными схемами, руководством по монтажу, вспомогательными рисунками и чертежами. Информацию о минимальной высоте подвеса системы см. в Количестве по спецификации. Системы не рекомендуются для небольших помещений (менее 2x2 м²).



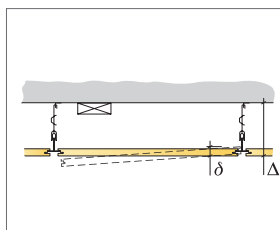
© Ecophon Group

КОЛИЧЕСТВО ПО СПЕЦИФИКАЦИИ (НЕ ВКЛ. ОТХОДЫ)

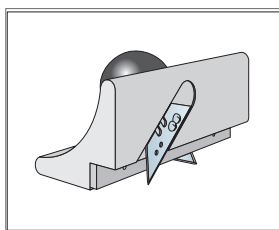
		Размер, мм	
		600x600	1200x600
1	Focus Dg	2,8/м ²	1,4/м ²
2	Главная направляющая HD T24 Connect, монтаж с шагом 1200 мм (макс. расстояние от стены 600 мм, может быть увеличено до 1200 мм при отсутствии доп. нагрузки на участке между главной направляющей и стеной).	0,9/м ²	0,9/м ²
3	Поперечная направляющая Connect T24, L=1200 мм, монтаж с шагом 600 мм	1,7/м ²	1,7/м ²
4	Поперечная направляющая T24 Connect, L=600 мм	0,9/м ²	-
5	Пристенный кронштейн для Т-профиля	1 на каждый ряд подвешенных Главных направляющих HD	
6	Поддерживающая клипса Dg20 Connect 0547	1/300-400 мм на каждую обрезанную кромку	
7	Регулируемый подвес Connect, монтаж с шагом 1200 мм (макс. расстояние от стены 600 мм)	0,7/м ²	0,7/м ²
8	Клипса подвеса Connect	0,7/м ²	0,7/м ²
9	Для прямого монтажа. Прямой нерегулируемый кронштейн	0,7/м ²	0,7/м ²
10	Пристенный уголок Connect 8116, монтаж с шагом 300 мм	по требованию	

Δ Мин. высота подвеса системы, с подвесом - 115 мм, на кронштейне - 65 мм

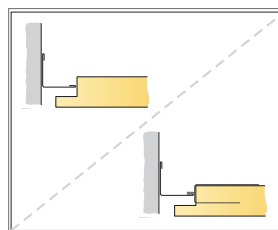
δ Мин. глубина демонтажа системы: 30 мм



См. Количество по спецификации



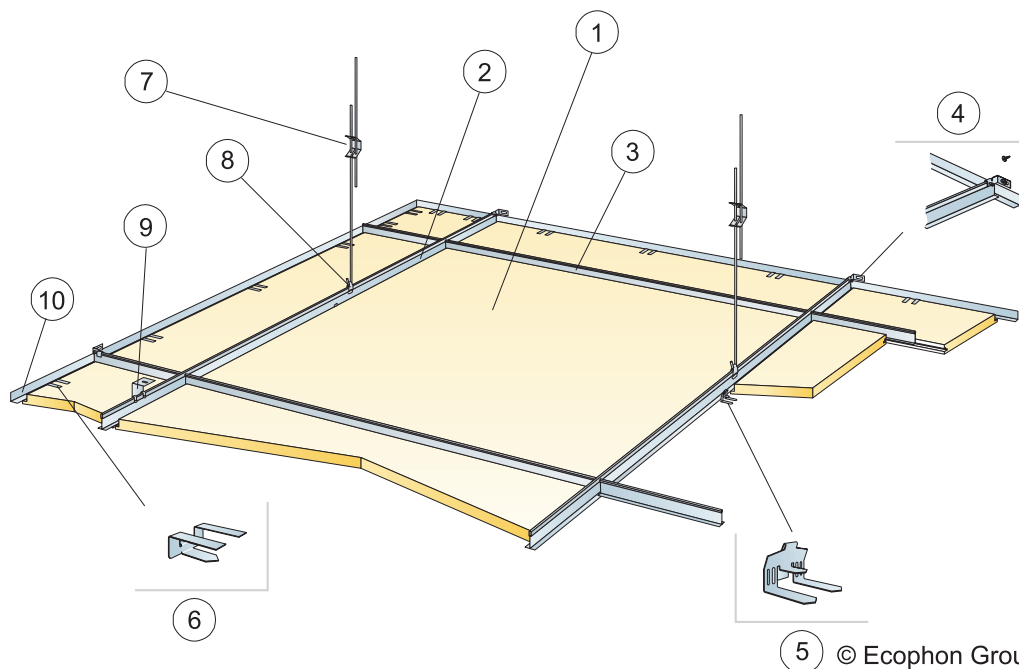
Нож для подрезки кромки Dg



Подрезанная кромка без поддерживающей клипсы и с клипсой

Размер, мм	Макс. возможная нагрузка [N]	Мин. несущая способность [N]
600x600	50	160
1200x600	50	160

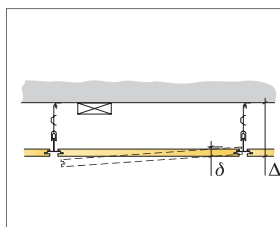
Норма нагрузки/несущая способность клипсы и с клипсой



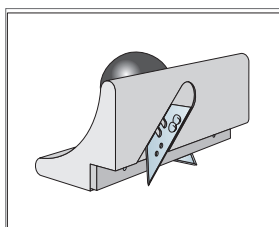
5 © Ecophon Group

КОЛИЧЕСТВО ПО СПЕЦИФИКАЦИИ (НЕ ВКЛ. ОТХОДЫ)

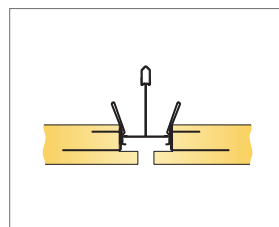
		Размер, мм
		1200x1200
1	Focus Dg	0,7/м ²
2	Главная направляющая HD T24 Connect, монтаж с шагом 1200 мм (макс. расстояние от стены 600 мм, может быть увеличено до 1200 мм при отсутствии доп. нагрузки на участке между главной направляющей и стеной).	0,9м/м ²
3	Поперечная направляющая Connect T24, L=1200 мм, монтаж с шагом 1200 мм	0,9м/м ²
4	Пристенный кронштейн для Т-профиля	1 на каждый ряд подвешенных Главных направляющих HD
5	Угловая клипса Connect 0546	1,4/м ²
6	Поддерживающая клипса DG25 Connect	1/300-400 мм на каждую обрезанную кромку
7	Регулируемый подвес Connect, монтаж с шагом 1200 мм (макс. расстояние от стены 600 мм)	0,7/м ²
8	Клипса подвеса Connect	0,7/м ²
9	Для прямого монтажа. Прямой нерегулируемый кронштейн	0,7/м ²
10	Пристенный уголок Connect 8116, монтаж с шагом 300 мм	по требованию
Δ Мин. высота подвеса системы, с подвесом - 115 мм, на кронштейне - 65 мм		
δ Мин. глубина демонтажа системы: 30 мм		



См. Количество по спецификации



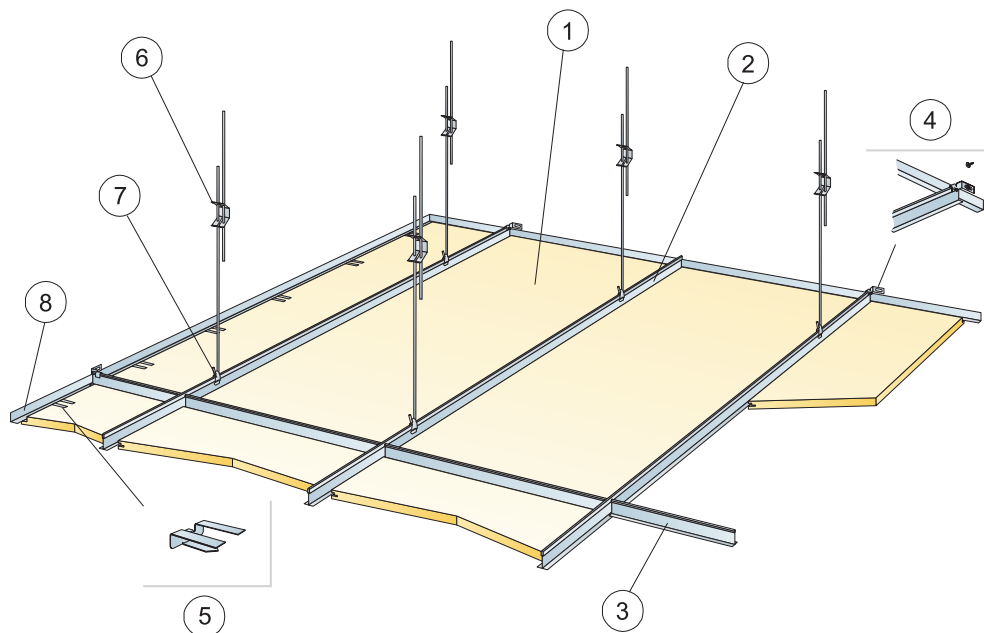
Нож для подрезки кромки Dg



Соединение между двумя неподдерживаемыми кромками панелей при помощи клипс Edge

Размер, мм	Макс. возможная нагрузка [N]	Мин. несущая способность [N]
1200x1200	50	160

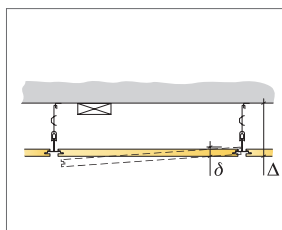
Норма нагрузки/несущая способность



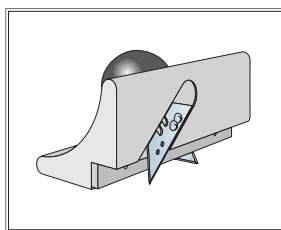
© Ecophon Group

КОЛИЧЕСТВО ПО СПЕЦИФИКАЦИИ (НЕ ВКЛ. ОТХОДЫ)

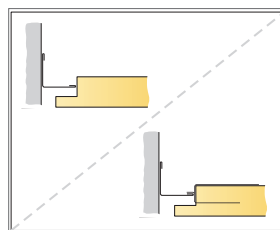
	Размер, мм			
	1600x600	1800x600	2000x600	2400x600
1 Focus Dg XL	1,05/м ²	0,95/м ²	0,85/м ²	0,7/м ²
2 Главная направляющая Connect T24 HD, монтаж с шагом 600 мм	1,7м/м ²	1,7м/м ²	1,7м/м ²	1,7м/м ²
3 Поперечная направляющая T24 Connect, L=600 мм	0,65м/м ²	0,6м/м ²	0,5м/м ²	0,45м/м ²
4 Пристенный кронштейн для Т-профиля	1 на каждый ряд подвешенных Главных направляющих HD			
5 Поддерживающая клипса Connect Dg20	1 шт. с шагом 300-400 мм на каждую обрезанную периметральную панель, имеющую только одну поддерживающую кромку			
6 Регулируемый подвес Connect, монтаж с шагом 1500 мм (макс. расстояние от стены 450 мм)	1,1/м ²	1,1/м ²	1,1/м ²	1,1/м ²
7 Клипса подвеса Connect	1,1/м ²	1,1/м ²	1,1/м ²	1,1/м ²
8 Пристенный уголок Connect 8116, монтаж с шагом 300 мм	по требованию			
Δ Мин. высота подвеса системы: 115 мм	-	-	-	-
δ Мин. глубина демонтажа системы: 30 мм	-	-	-	-



См. Количество по спецификации



Нож для подрезки панелей Dg



Подрезанная кромка без поддерживающей клипсы и с клипсой

Размер, мм	Макс. возможная нагрузка [N]	Мин. несущая способность [N]
1600x600	50	160
1800x600	50	160
2000x600	50	160
2400x600	50	160

Норма нагрузки/несущая способность