



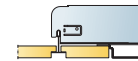
Ecophon Line™

Ecophon Line - светильник, полностью интегрированный и специально разработанный для потолочных систем серии Focus.

Он отлично подходит не только для оборудования рабочих мест офисов открытого типа, коридоров, холлов, но и для залов ресторанов, конференц-залов, комнат переговоров, гармонично вписываясь в окружение. Этот стильный по дизайну светильник подчеркивает линейную экспрессию плоскости потолка.

Светильник Ecophon Line для Focus Lp выпускается с панелями шириной 150 и 300 мм, с кромками Dg, Ds, E и Lp. С его помощью можно создавать светящиеся полосы, подчеркивающие линейную структуру потолка.

Светильник Ecophon Line состоит из корпуса и белого матового плафона из ПВХ, встроенного в панель Ecophon Focus. Панель светильника легко демонтируется. Вес светильника около 2,5 кг. Система запатентована и зарегистрирована в Registered Community Design.



Панель Ecophon Line Lp



Элемент Ecophon Line Lp



Потолок Focus Lp со светильниками Ecophon Line



Фрагмент панели Ecophon Line Lp

РАЗМЕРЫ ЭЛЕМЕНТОВ

Размер, мм	1200 x 150	1200 x 300	1200 x 600
T24	•	•	•
Толщина	20	20	20
Монтажная схема	M280	M280	M220, M218, M219

ТЕХНИЧЕСКИЕ ХАРАКТЕРИСТИКИ

ЭЛЕКТРОТЕХНИЧЕСКИЕ ХАРАКТЕРИСТИКИ Напряжение 230-240 В, 50 Гц, cos φ>0,9. Высокочастотный электронный балласт HF стандартный, либо с электронной регулировкой мощности, либо аварийный с аккумуляторным ресурсом на 1 час. Лампа (в комплект не входит): T5, 28 Вт.

ПОДКЛЮЧЕНИЕ Стандартный светильник комплектуется кабелем 2,5 м (3x1,0мм²) с вилкой. Светильник с электронной регулировкой мощности поставляется без кабеля.

СТАНДАРТЫ IP20, Class 1.



ДОСТУП В МЕЖПОТОЛОЧНОЕ ПРОСТРАНСТВО Панели легко демонтируются. Минимальная высота подвеса системы в соответствии с монтажными схемами.

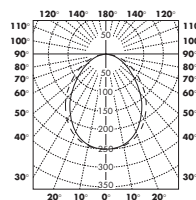
ОЧИСТКА Ежедневная сухая чистка и чистка пылесосом. Еженедельная влажная уборка.

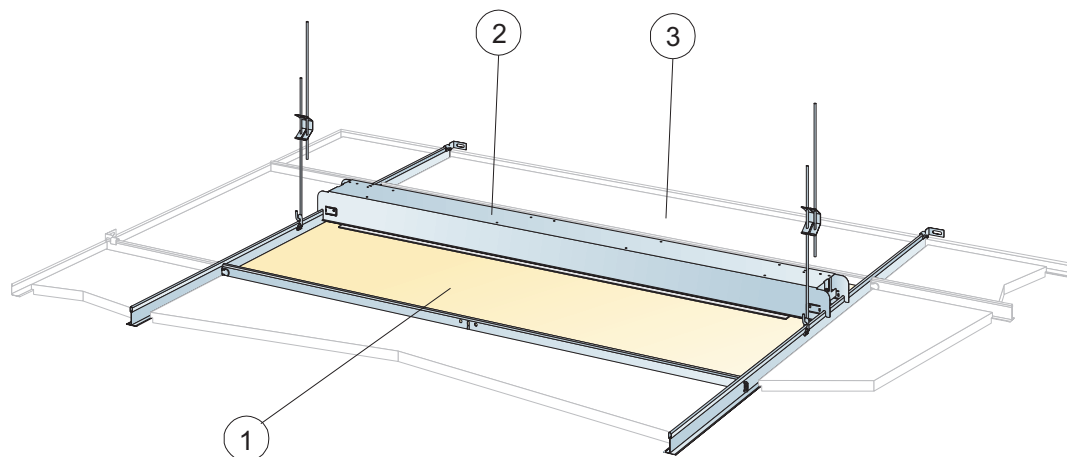
ВНЕШНИЙ ВИД Панели: цвет Белый Frost, ближайший в системе NCS S 0500-N, светоотражение 85% (из которых более чем 99% рассеивается). Коэффициент ретроотражения 63 mcd/(m²lx). Блеск < 1.

МОНТАЖ Установка в соответствии с монтажной схемой, которая включает информацию о минимальной высоте подвеса системы. Корпус светильника опирается на Т-профили. Панель с плафоном устанавливается так же, как и остальные панели. Последовательное, либо параллельное подключение установленных светильников должен производить сертифицированный электрик.

ХАРАКТЕРИСТИКИ СВЕТИЛЬНИКА

КПД источника света (LOR): 57%

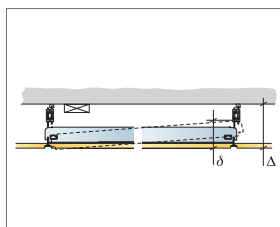




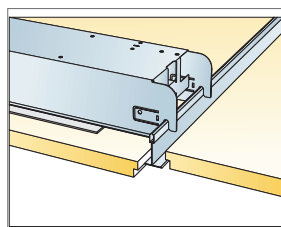
© Ecophon Group

КОЛИЧЕСТВО ПО СПЕЦИФИКАЦИИ (НЕ ВКЛ. ОТХОДЫ)

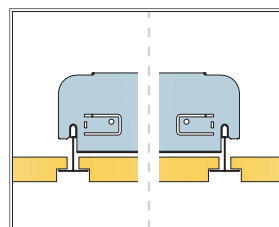
		Размер, мм
		1200x600
1	Панель Ecophon line E T24	1 шт. на светильник
2	Корпус Ecophon line	1 шт. на светильник
3	Focus E T24	по требованию
Δ Мин. высота подвеса системы: 115 мм		-
δ Мин. глубина демонтажа системы: 115 мм		-



См. Количество по спецификации



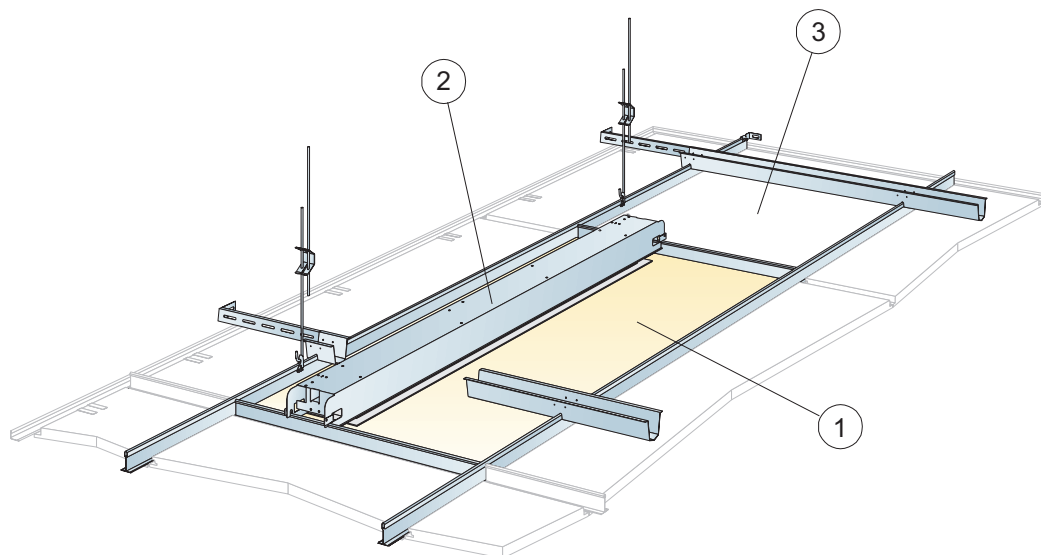
Установка светильника line Ds на главную направляющую



Фрагмент светильника, установленного на главных направляющих

Размер, мм	Макс. возможная нагрузка [N]	Мин. несущая способность [N]
1200x600	0	160

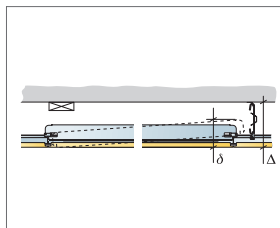
Норма нагрузки/несущая способность



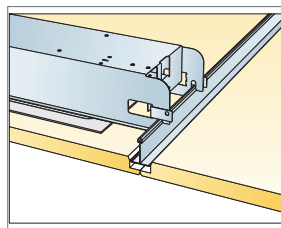
© Ecophon Group

КОЛИЧЕСТВО ПО СПЕЦИФИКАЦИИ (НЕ ВКЛ. ОТХОДЫ)

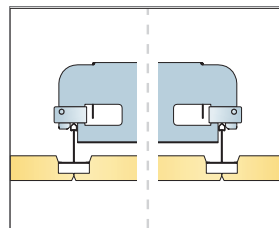
		Размер, мм
		1200x600
1	Панель Ecophon Line Ds	1 шт. на светильник
2	Корпус Ecophon line	1 шт. на светильник
3	Focus Ds	по требованию
Δ Мин. высота подвеса системы: 120 мм		
δ Мин. глубина демонтажа системы: 120 мм		



См. Количество по спецификации



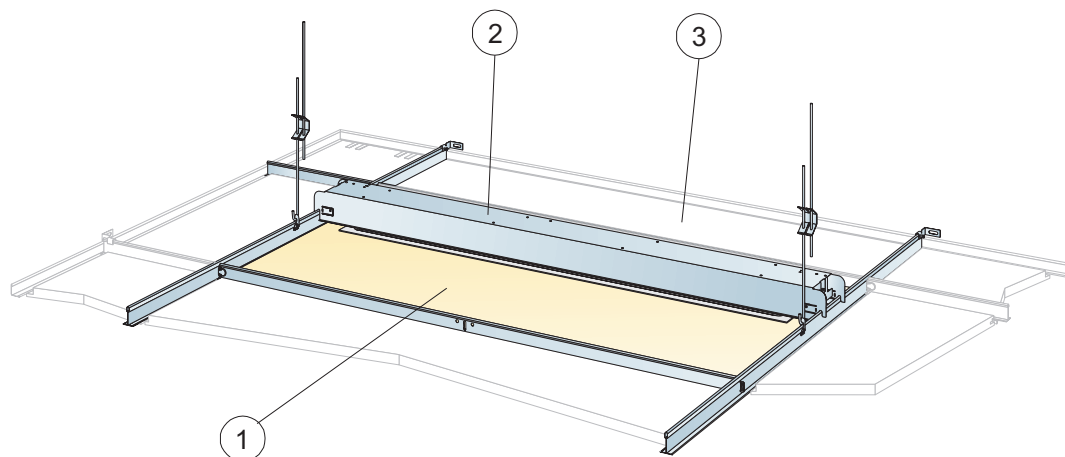
Светильник line Ds, установленный на поперечную направляющую



Фрагмент установки Line Ds на поперечные направляющие

Размер, мм	Макс. возможная нагрузка [N]	Мин. несущая способность [N]
1200x600	0	160

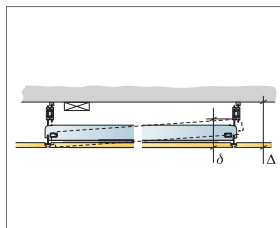
Норма нагрузки/несущая способность



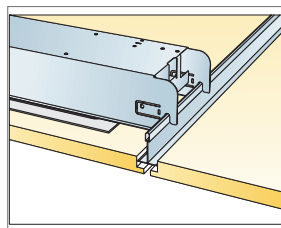
© Ecophon Group

КОЛИЧЕСТВО ПО СПЕЦИФИКАЦИИ (НЕ ВКЛ. ОТХОДЫ)

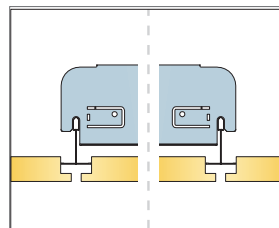
		Размер, мм
		1200x600
1	Панель Ecophon Line Dg	1 шт. на светильник
2	Корпус Ecophon line	1 шт. на светильник
3	Focus Dg	по требованию
Δ Мин. высота подвеса системы: 120 мм		
δ Мин. глубина демонтажа системы: 120 мм		



См. Количество по спецификации



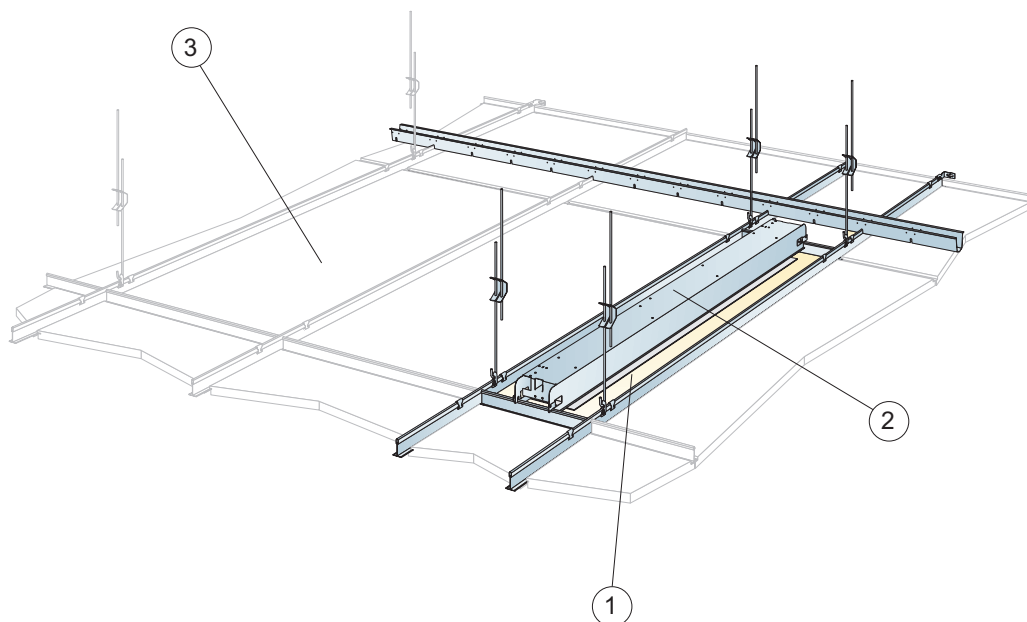
Установка светильника Line Dg на главную направляющую



Фрагмент установки Line Dg на главные направляющие

Размер, мм	Макс. возможная нагрузка [N]	Мин. несущая способность [N]
1200x600	0	160

Норма нагрузки/несущая способность



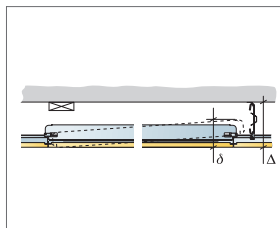
© Ecorphon Group

КОЛИЧЕСТВО ПО СПЕЦИФИКАЦИИ (НЕ ВКЛ. ОТХОДЫ)

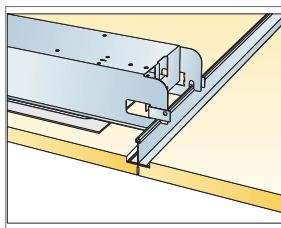
		Размер, мм	
		1200x150	1200x300
1	Панель Ecorphon Line Lp	1 шт. на светильник	
2	Корпус Ecorphon line	1 шт. на светильник	
3	Focus Lp	по требованию	

Δ Мин. высота подвеса системы: 120 мм

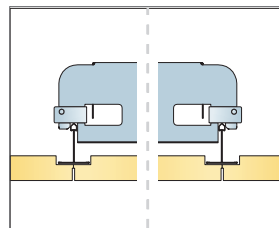
δ Мин. глубина демонтажа системы: 120 мм



См. Количество по спецификации



Установка светильника Line Lp на поперечную направляющую



Фрагмент установки Line Lp на поперечные направляющие

Размер, мм	Макс. возможная нагрузка [N]	Мин. несущая способность [N]
1200x150	0	160
1200x300	0	160

Норма нагрузки/несущая способность