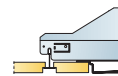




Ecophon Dot™



Светильники Ecophon Dot FT представляют собой полностью встраиваемые решения, разработанные специально для потолков Ecophon с поверхностью Akutex™ FT. Благодаря уникальному дизайну светильники дают прекрасное освещение в различных типах помещений. Ecophon Dot используется для создания неповторимого настроения в помещении, подчеркивая его особенности. Лицевая часть светильников полностью демонтируема.

Светильник Ecophon Dot состоит из корпуса светильника и матового пластикового плафона, встроенного в панель Ecophon Focus. Вес светильника составляет примерно 3,5 кг. Система запатентована и зарегистрирована в Registered Community Design.



Потолок Focus Ds со светильниками Ecophon Dot Ds



Светильник Ecophon Dot для потолка Focus Ds

РАЗМЕРЫ ЭЛЕМЕНТОВ

Размер, мм	600 x 600
T24	•
Толщина	20
Монтажная схема	M213, M212

ТЕХНИЧЕСКИЕ ХАРАКТЕРИСТИКИ

ЭЛЕКТРОТЕХНИЧЕСКИЕ ХАРАКТЕРИСТИКИ Напряжение 230-240 V, 50 Hz, cos φ>0,9. Может поставляться с диммером регулировки мощности светильника. Лампа (не входит в комплект): 2GX13, 55W.

ПОДКЛЮЧЕНИЕ Стандартный светильник комплектуется кабелем 2,5 м (3x1,0мм²) с вилкой. Светильник с электронной регулировкой мощности поставляется без кабеля.

СТАНДАРТЫ IP20, Class 1.



ДОСТУП В МЕЖПОТОЛОЧНОЕ ПРОСТРАНСТВО Панели легко демонтируются. Минимальная высота подвеса системы в соответствии с монтажными схемами.

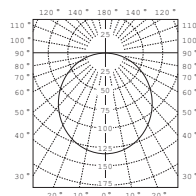
ОЧИСТКА Ежедневная сухая чистка и чистка пылесосом. Еженедельная влажная уборка.

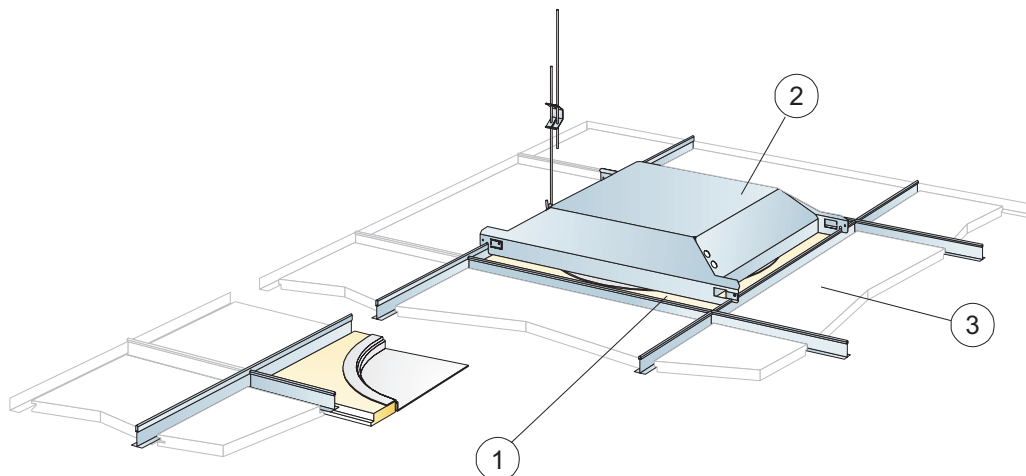
ВНЕШНИЙ ВИД Цвет Белый Frost, ближайший цвет в системе NCS S 0500-N, светоотражение 85% (из которых 99% рассеивается). Коэффициент ретроотражения 63 mcd/(m²lx). Блеск < 1.

МОНТАЖ Установка в соответствии с монтажной схемой, которая включает информацию о минимальной высоте подвеса системы. Корпус светильника опирается на Т-профили. Панель с плафоном устанавливается так же, как и остальные панели. Последовательное, либо параллельное подключение установленных светильников должен производить сертифицированный электрик.

ХАРАКТЕРИСТИКИ СВЕТИЛЬНИКА

КПД источника света (LOR): 38%



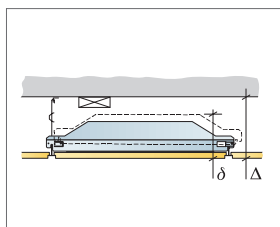


© Ecophon Group

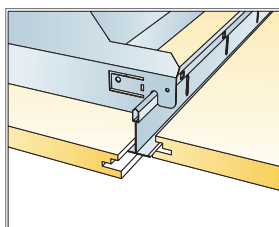
КОЛИЧЕСТВО ПО СПЕЦИФИКАЦИИ (НЕ ВКЛ. ОТХОДЫ)

		Размер, мм
		600x600
1	Панель Ecophon Dot E	1 шт. на светильник
2	Корпус Ecophon Dot	1 шт. на светильник
3	Focus Dg или E T24	по требованию
Δ Мин. высота подвеса системы: 170 мм		
δ Мин. глубина демонтажа системы: 170 мм		

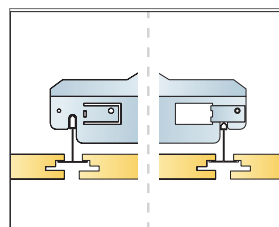
Ecophon Dot Emergency поставляется в комплекте с панелями



См. Количество по спецификации



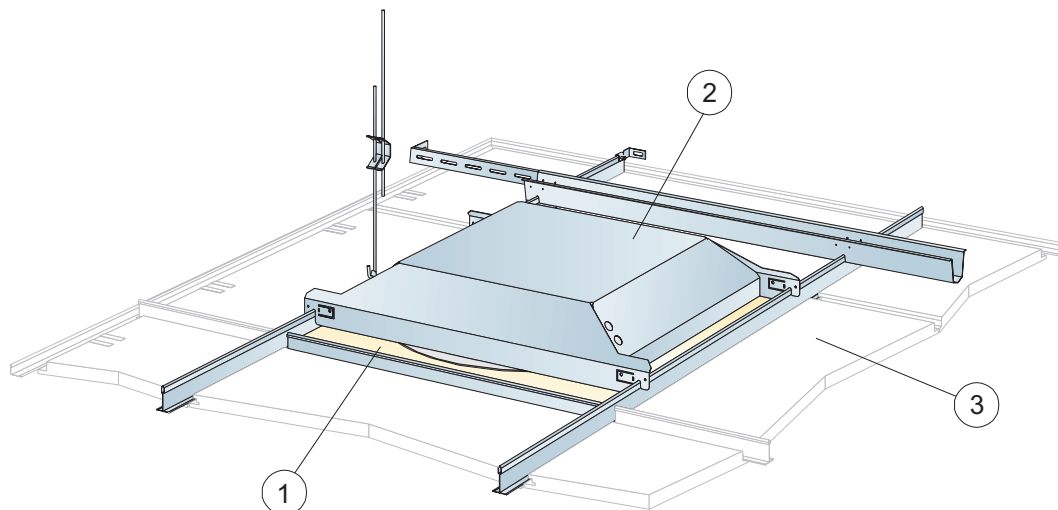
Установка светильника Dot Dg на главную направляющую



Отгибаемый элемент на корпусе позволяет устанавливать светильник на разную высоту направляющей

Размер, мм	Макс. возможная нагрузка [N]	Мин. несущая способность [N]
600x600	0	160

Норма нагрузки/несущая способность

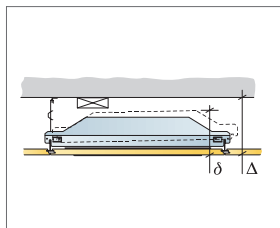


© Ecophon Group

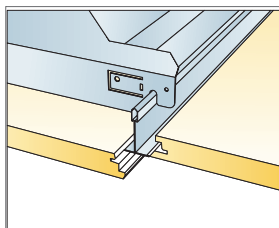
КОЛИЧЕСТВО ПО СПЕЦИФИКАЦИИ (НЕ ВКЛ. ОТХОДЫ)

		Размер, мм
		600x600
1	Панель Ecophon Dot Ds	1 шт. на светильник
2	Корпус Ecophon Dot	1 шт. на светильник
3	Focus Ds	по требованию
Δ Мин. высота подвеса системы: 170 мм		
δ Мин. глубина демонтажа системы: 170 мм		

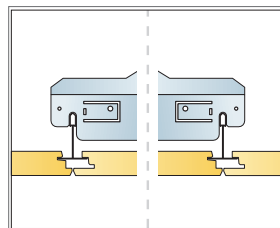
Ecophon Dot Emergency поставляется в комплекте с панелями



См. Количество по спецификации



Установка светильника Dot Ds на главную направляющую



Отгибаемый элемент на корпусе позволяет устанавливать светильник на разную высоту направляющей

Размер, мм	Макс. возможная нагрузка [N]	Мин. несущая способность [N]
600x600	0	160

Норма нагрузки/несущая способность