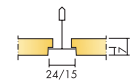


Ecophon Advantage™ E

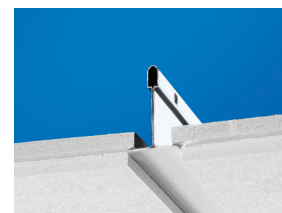


Ecophon Advantage E устанавливается в помещениях, где требуется акустический подвесной потолок с возможностью легкого монтажа и демонтажа каждой панели. Ecophon Advantage E устанавливается в полускрытой подвесной системе, при этом лицевая поверхность потолка находится на 7 мм ниже направляющих, что создает теневой эффект. Каждая панель легко демонтируется. Монтаж в соответствии с монтажной схемой M122 обеспечивает большую величину распределенной нагрузки на панель, чем при монтаже в соответствии с монтажной схемой M272.

Система состоит из панелей Ecophon Advantage E и подвесной системы Ecophon Connect. Вес системы около 2,5 кг/м². Панели изготовлены из стекловолна высокой плотности. Лицевая поверхность покрыта окрашенной стеклотканью белого цвета. Задняя сторона панели покрыта неокрашенной стеклотканью. Кромки окрашены. Подвесная система Connect изготовлена из оцинкованной стали. Для достижения наилучшего результата используйте подвесную систему и аксессуары Ecophon Connect.



Панель Advantage E



Фрагмент системы Advantage E с подвесной системой Connect T24



Система Advantage E с подвесной системой Connect T24

РАЗМЕРЫ ЭЛЕМЕНТОВ

Размер, мм	Размер, мм	
	600	1200
T15	x 600	x 600
T24	•	•
Толщина	15	15
Монтажная схема	M122, M272	M122

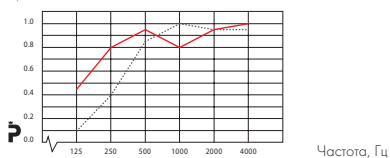
ТЕХНИЧЕСКИЕ ХАРАКТЕРИСТИКИ

АКУСТИКА

Звукопоглощение: Результаты тестов в соответствии с EN ISO 354.

Классификация в соответствии со стандартом EN ISO 11654, единичные значения для NRC и SAA в соответствии с ASTM C 423.

α_p Практический коэффициент звукопоглощения



— Ecophon Advantage E 200 мм в.п.с.

---- Ecophon Advantage E 60 мм в.п.с.

в.п.с. = высота подвеса системы

Продукция	Advantage E				
	60	90	110	200	400
класс звукопоглощения	C	B	A	A	
α_w	0,70	0,85	0,90	0,90	
NRC	0,85	-	-	-	0,85
SAA	0,83	-	-	-	0,86

Звукоизоляция: Не применимо

Конфиденциальность речи: Не применимо



ДОСТУП В МЕЖПОТОЛОЧНОЕ ПРОСТРАНСТВО Панели легко демонтируются. Минимальная высота подвеса системы в соответствии с монтажными схемами.



ОЧИСТКА Еженедельная сухая чистка и чистка пылесосом.



ВНЕШНИЙ ВИД Цвет: White 500 (белый 500), ближайший цвет в системе NCS S 0500-N, светоотражение 83%. Так как панели Advantage A покрыты окрашенной стеклотканью, их поверхность может выглядеть неровной при ненаправленном освещении.



ВЛАГОСТОЙКОСТЬ Панели выдерживают постоянную относительную влажность воздуха до 95% при температуре 30°C без провисания, деформации и расслоения (ISO 4611).



ВНУТРЕННИЙ МИКРОКЛИМАТ Сертифицировано в соответствии с требованиями Indoor Climate Labelling, эмиссия частиц M1. Рекомендовано ассоциацией Swedish Asthma and Allergy Association.



ВЛИЯНИЕ НА ОКРУЖАЮЩУЮ СРЕДУ Присвоен скандинавский экологический знак "Лебедь". Панели полностью пригодны для вторичной переработки.



ПОЖАРОБЕЗОПАСНОСТЬ Стекловолокно, используемое для производства панелей, после испытаний отнесено к негорючим материалам в соответствии со стандартом EN ISO 1182. Системы препятствуют распространению огня в соответствии с NT FIRE 003.

Классификация пожаробезопасности

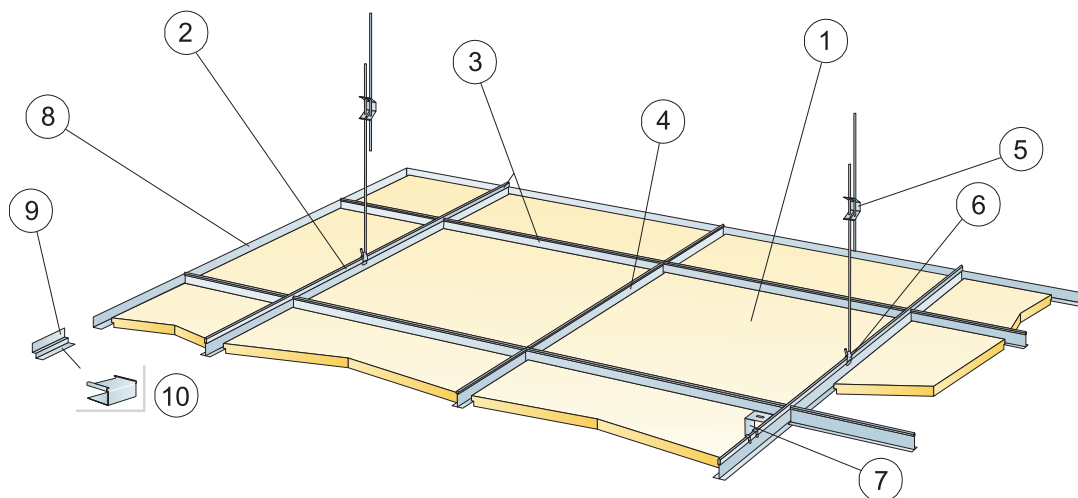
Страна	Стандарт	Класс
Россия	ФЗ №123	КМ 1
Европа	EN 13501-1	A2s1,d0



МЕХАНИЧЕСКИЕ СВОЙСТВА Информацию о несущей способности и величине распределенной нагрузки смотрите в разделе "Функциональные требования", "Механические свойства" на www.ecophon.com/ru.



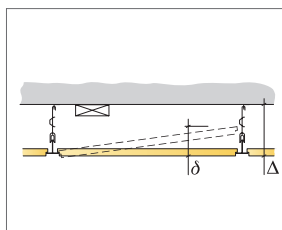
МОНТАЖ Установка в соответствии с монтажной схемой, руководством по установке и вспомогательными рисунками. Панели устанавливаются по направлению стрелок на обратной стороне панелей.



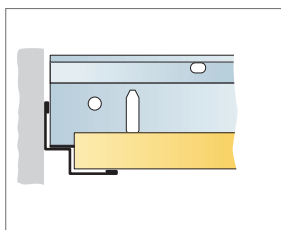
© Ecophon Group

КОЛИЧЕСТВО ПО СПЕЦИФИКАЦИИ (НЕ ВКЛ. ОТХОДЫ)

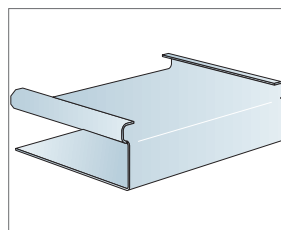
		Размер, мм	
		600x600	1200x600
1	Advantage E	2,8/м ²	1,4/м ²
2	Главная направляющая Connect T24 или T15, монтаж с шагом 1200 мм (макс. расстояние от стены 600 мм, может быть увеличено до 1200 мм при отсутствии доп. нагрузки на участке между главной направляющей и стеной).	0,9м/м ²	0,9м/м ²
3	Поперечная направляющая Connect T24 или T15, l=1200 мм, монтаж с шагом 600 мм	1,7м/м ²	1,7м/м ²
4	Поперечная направляющая T24 или T15 Connect, l=600 мм	0,9м/м ²	-
5	Регулируемый подвес Connect, монтаж с шагом 1200 мм (макс. расстояние от стены 600 мм)	0,7/м ²	0,7/м ²
6	Клипса подвеса Connect	0,7/м ²	0,7/м ²
7	Для прямого монтажа. Прямой нерегулируемый кронштейн, монтаж с шагом 1200 мм	0,7/м ²	0,7/м ²
8	Пристенный уголок Connect 8116, монтаж с шагом 300 мм	по требованию	
9	Теневой пристенный уголок Connect, монтаж с шагом 300 мм	по требованию	
10	Е-вставка Connect 0158/0154 (для теневого пристенного уголка)	по требованию	
	Δ Мин. высота подвеса системы, с регулируемым подвесом: 110 мм, с прямым крепежным кронштейном: 60 мм	-	-
	δ Мин. глубина демонтажа системы: T15: 110 мм, T24: 90 мм	-	-



См. Количество по спецификации



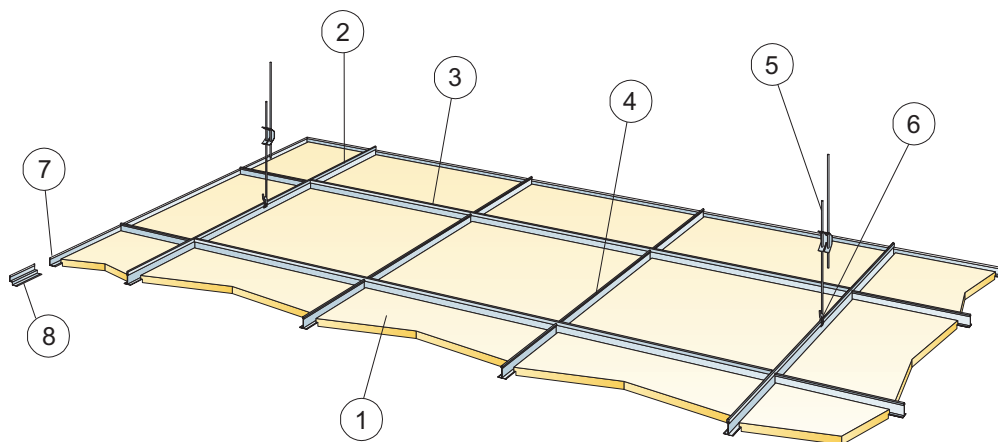
Прямой подрез панели, панель опирается на теневой пристенный уголок



Заглушка Connect E-plug (для теневого пристенного уголка)

Размер, мм	Макс. возможная нагрузка [N]	Мин. несущая способность [N]
600x600	50	160
1200x600	50	160

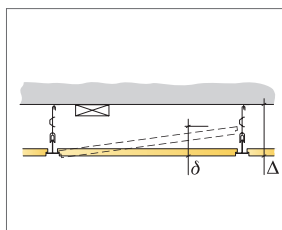
Норма нагрузки/несущая способность



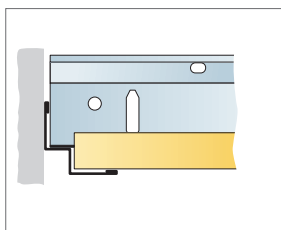
© Ecophon Group

КОЛИЧЕСТВО ПО СПЕЦИФИКАЦИИ (НЕ ВКЛ. ОТХОДЫ)

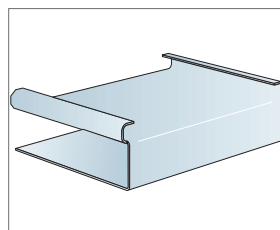
		Размер, мм
		600x600
1	Advantage E	2,8/м ²
2	Главная направляющая Connect T24, монтаж с шагом 1800 мм ((макс. расстояние от стены 600 мм, может быть увеличено до 1200 мм при отсутствии доп. нагрузки на участке между главной направляющей и стеной).	0,56/м ²
3	Поперечная направляющая Connect T24, L=1800 мм	1,7/м ²
4	Поперечная направляющая T24 Connect, L=600 мм	1,1/м ²
5	Регулируемый подвес Connect, монтаж с шагом 1200 (макс. расстояние от стены 600 мм)	0,46/м ²
6	Клипса подвеса Connect	0,46/м ²
7	Пристенный уголок Connect 8116, монтаж с шагом 300 мм	по требованию
8	Доп. теневой пристенный уголок Connect, крепление с шагом 300 мм	по требованию
Δ Мин. высота подвеса системы, с подвесом - 100 мм, на кронштейне - 50 мм.		-
δ Мин. глубина демонтажа системы: 120 мм		-



См. Количество по спецификации



Прямой подрез панели, панель опирается на теневой пристенный уголок



Заглушка Connect E-plug (для теневого пристенного уголка)

Размер, мм	Макс. возможная нагрузка [N]	Мин. несущая способность [N]
600x600	20	160

Норма нагрузки/несущая способность